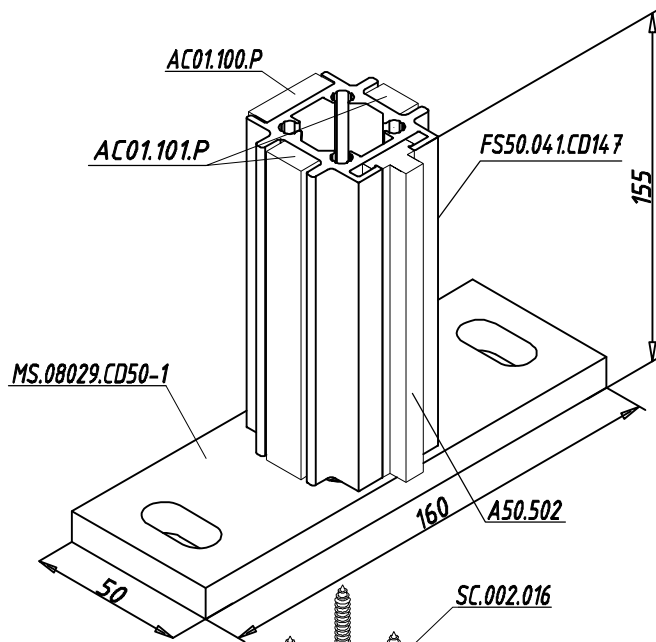


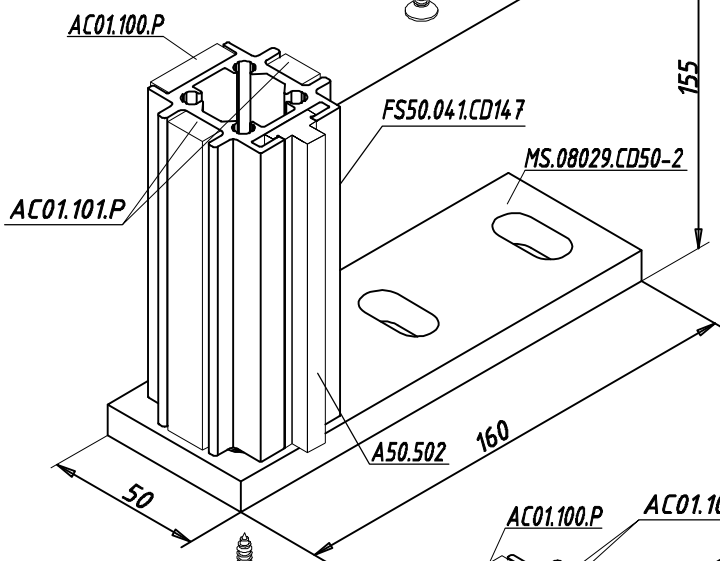
Опора стойки (центр.)
K50.001



Применение	FS50.001.XX
------------	-------------

Обозначение	Кол.	Ед. изм.
FS50.041.CD147	1	шт.
MS.08029.CD50-1	1	шт.
AC01.100.P	1	шт.
AC01.101.P	2	шт.
A50.502	0,147	п.м
SC.002.016	4	шт.

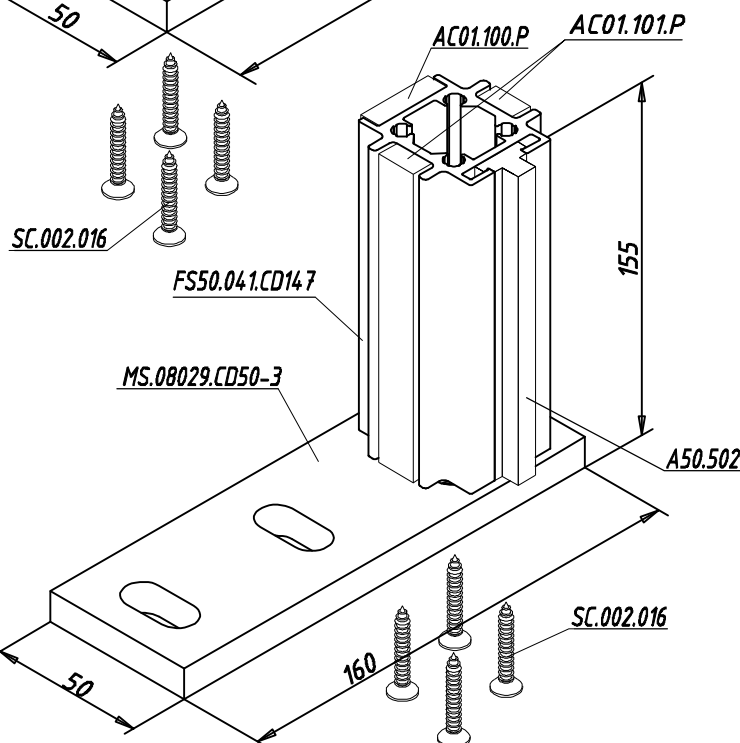
Опора стойки (левая)
K50.002



Применение	FS50.001.XX
------------	-------------

Обозначение	Кол.	Ед. изм.
FS50.041.CD147	1	шт.
MS.08029.CD50-2	1	шт.
AC01.100.P	1	шт.
AC01.101.P	2	шт.
A50.502	0,147	п.м
SC.002.016	4	шт.

Опора стойки (правая)
K50.003



Применение	FS50.001.XX
------------	-------------

Обозначение	Кол.	Ед. изм.
FS50.041.CD147	1	шт.
MS.08029.CD50-3	1	шт.
AC01.100.P	1	шт.
AC01.101.P	2	шт.
A50.502	0,147	п.м
SC.002.016	4	шт.

Опора стойки (центр.) K50.004

Применение	FS50.002.XX
------------	-------------

Обозначение	Кол.	Ед. изм.
FS50.042.CD147	1	шт.
MS.08029.CD70-1	1	шт.
AC01.100.P	1	шт.
AC01.102.P	2	шт.
A50.502	0,147	п.м
SC.002.016	4	шт.

Опора стойки (левая) K50.005

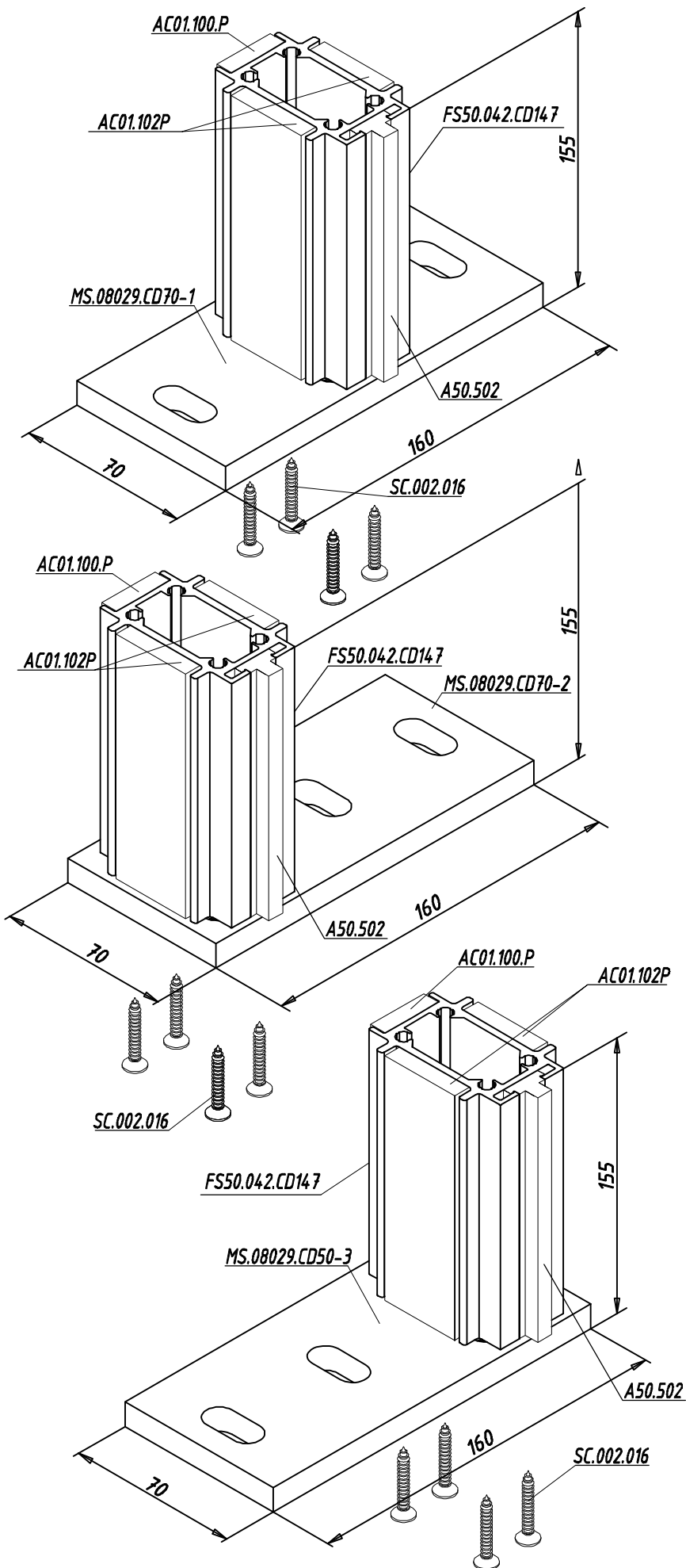
Применение	FS50.002.XX
------------	-------------

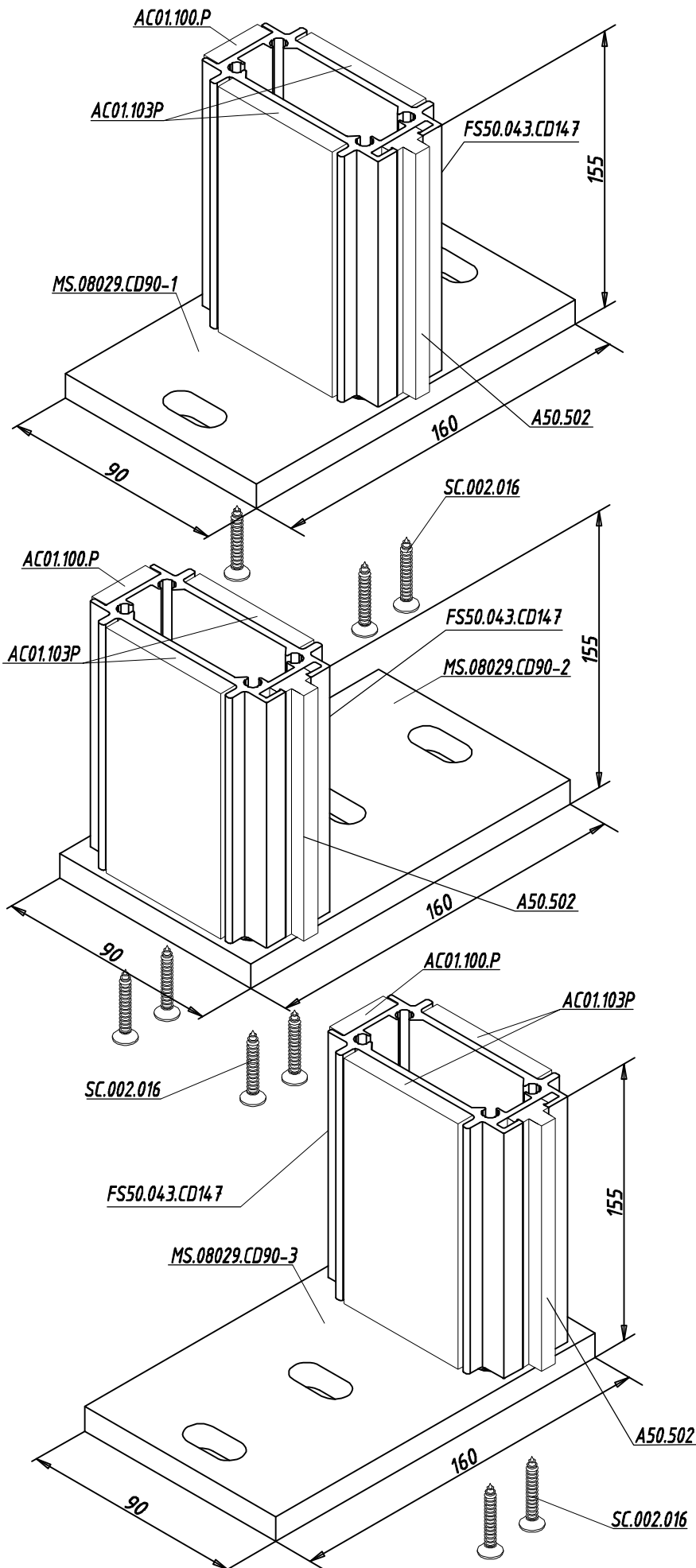
Обозначение	Кол.	Ед. изм.
FS50.042.CD147	1	шт.
MS.08029.CD70-2	1	шт.
AC01.100.P	1	шт.
AC01.102.P	2	шт.
A50.502	0,147	п.м
SC.002.016	4	шт.

Опора стойки (правая) K50.006

Применение	FS50.002.XX
------------	-------------

Обозначение	Кол.	Ед. изм.
FS50.042.CD147	1	шт.
MS.08029.CD70-3	1	шт.
AC01.100.P	1	шт.
AC01.102.P	2	шт.
A50.502	0,147	п.м
SC.002.016	4	шт.





Опора стойки (центр.)
K50.007

Применение	FS50.003.XX
------------	-------------

Обозначение	Кол.	Ед. изм.
FS50.043.CD147	1	шт.
MS.08029.CD90-1	1	шт.
AC01.100.P	1	шт.
AC01.103.P	2	шт.
A50.502	0,147	п.м
SC.002.016	4	шт.

Опора стойки (левая)
K50.008

Применение	FS50.003.XX
------------	-------------

Обозначение	Кол.	Ед. изм.
FS50.043.CD147	1	шт.
MS.08029.CD90-2	1	шт.
AC01.100.P	1	шт.
AC01.103.P	2	шт.
A50.502	0,147	п.м
SC.002.016	4	шт.

Опора стойки (правая)
K50.009

Применение	FS50.003.XX
------------	-------------

Обозначение	Кол.	Ед. изм.
FS50.043.CD147	1	шт.
MS.08029.CD90-3	1	шт.
AC01.100.P	1	шт.
AC01.103.P	2	шт.
A50.502	0,147	п.м
SC.002.016	4	шт.

Опора стойки (центр.) K50.010

Применение	FS50.004.XX FS50.013.XX
------------	----------------------------

Обозначение	Кол.	Ед. изм.
FS50.044.CD147	1	шт.
MS.08029.CD114-1	1	шт.
AC01.100.P	1	шт.
AC01.104.P	2	шт.
A50.502	0,147	п.м
SC.002.016	4	шт.

Опора стойки (левая) K50.011

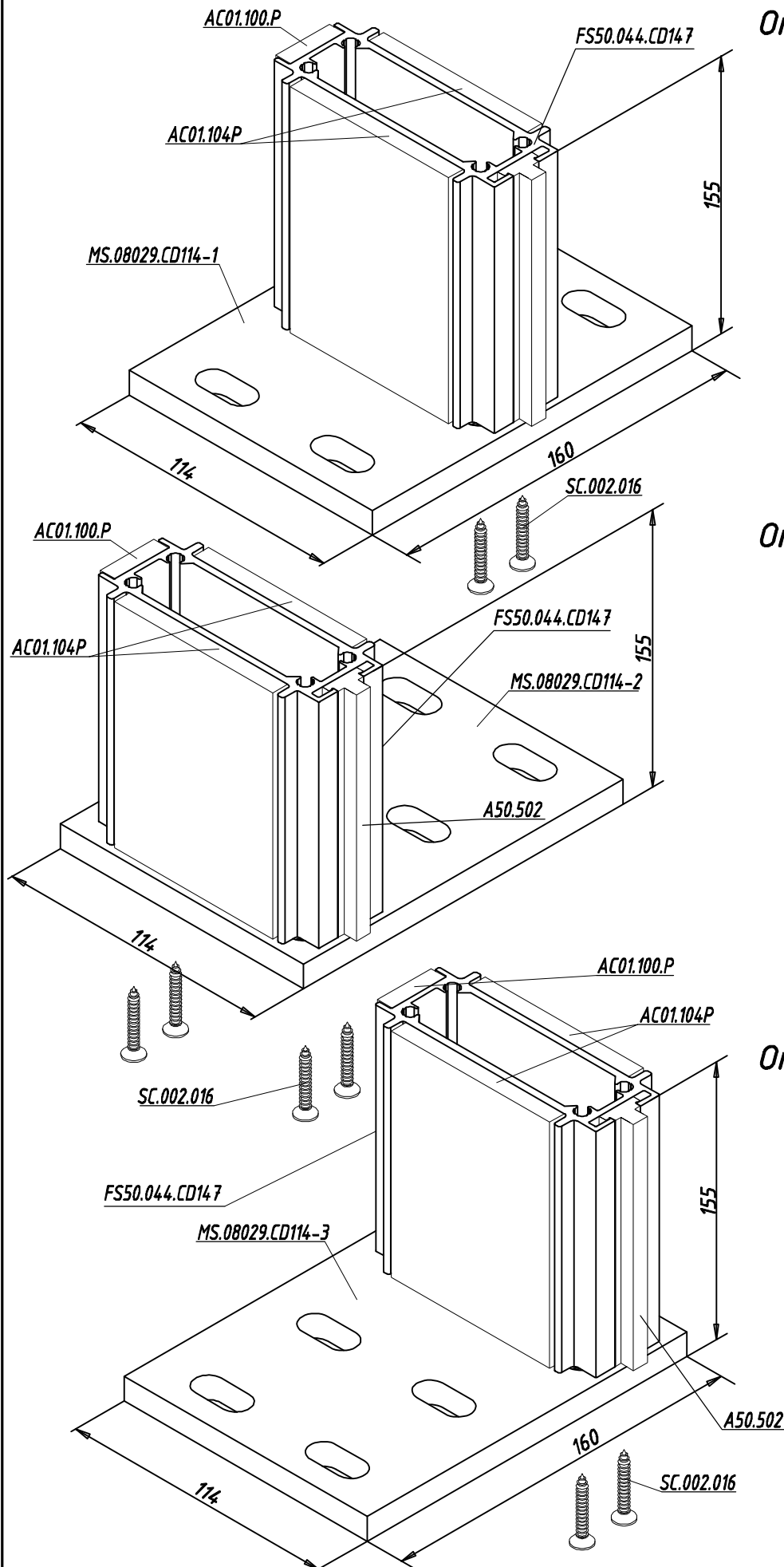
Применение	FS50.004.XX FS50.013.XX
------------	----------------------------

Обозначение	Кол.	Ед. изм.
FS50.044.CD147	1	шт.
MS.08029.CD114-2	1	шт.
AC01.100.P	1	шт.
AC01.104.P	2	шт.
A50.502	0,147	п.м
SC.002.016	4	шт.

Опора стойки (правая) K50.012

Применение	FS50.004.XX FS50.013.XX
------------	----------------------------

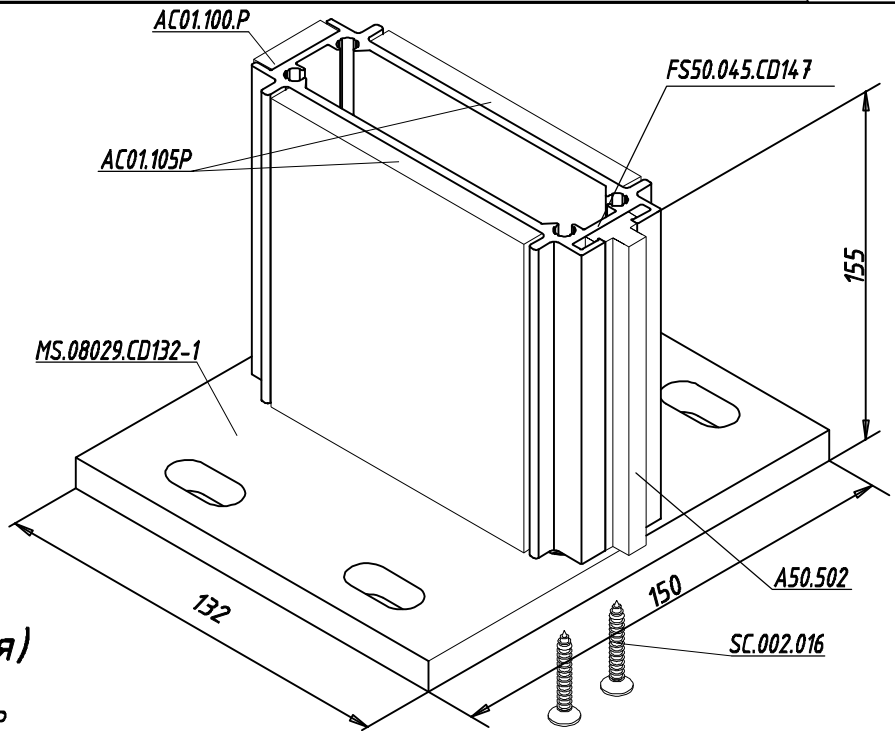
Обозначение	Кол.	Ед. изм.
FS50.044.CD147	1	шт.
MS.08029.CD114-3	1	шт.
AC01.100.P	1	шт.
AC01.104.P	2	шт.
A50.502	0,147	п.м
SC.002.016	4	шт.



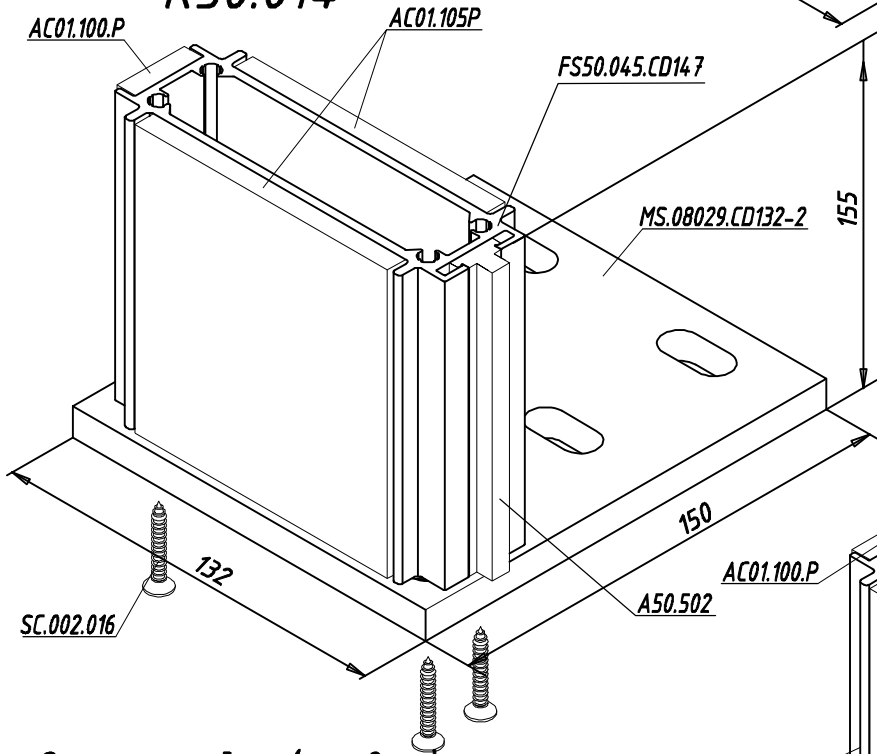
Опора стойки (центр.) K50.013

Применение	FS50.005.XX FS50.006.XX FS50.008.XX FS50.011.XX
------------	----------------------------------------------------------

Обозначение	Кол.	Ед. изм.
FS50.045.CD147	1	шт.
MS.08029.CD132-1	1	шт.
AC01.100.P	1	шт.
AC01.105.P	2	шт.
A50.502	0,147	п.м
SC.002.016	4	шт.



Опора стойки (левая) K50.014



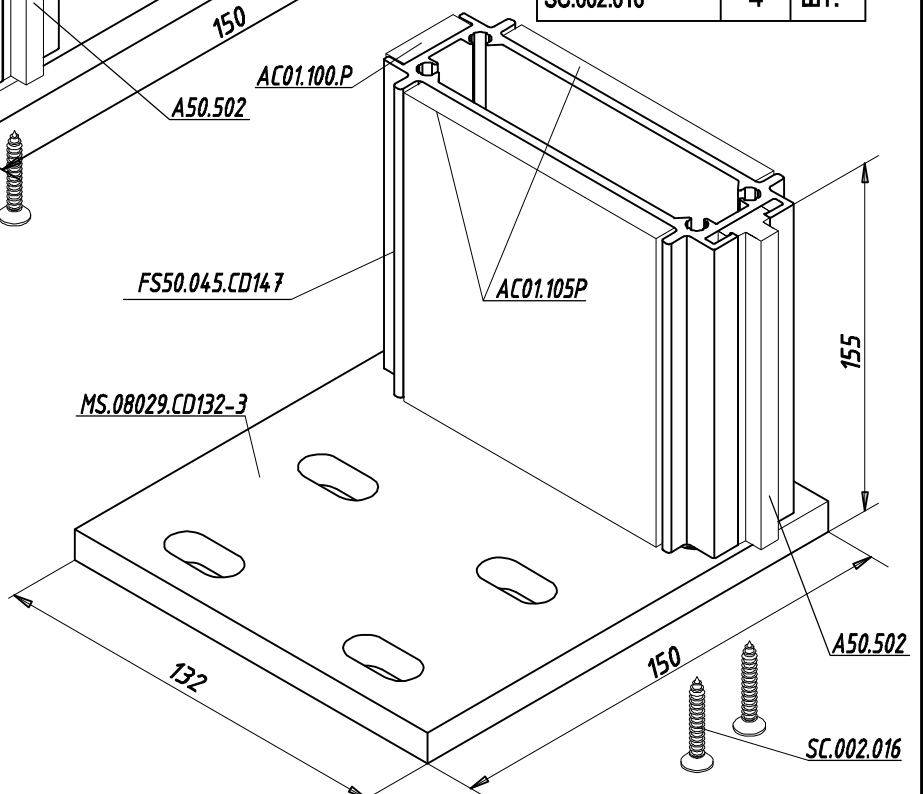
Применение	FS50.005.XX FS50.006.XX FS50.008.XX FS50.011.XX
------------	----------------------------------------------------------

Обозначение	Кол.	Ед. изм.
FS50.045.CD147	1	шт.
MS.08029.CD132-2	1	шт.
AC01.100.P	1	шт.
AC01.105.P	2	шт.
A50.502	0,147	п.м
SC.002.016	4	шт.

Опора стойки (правая) K50.015

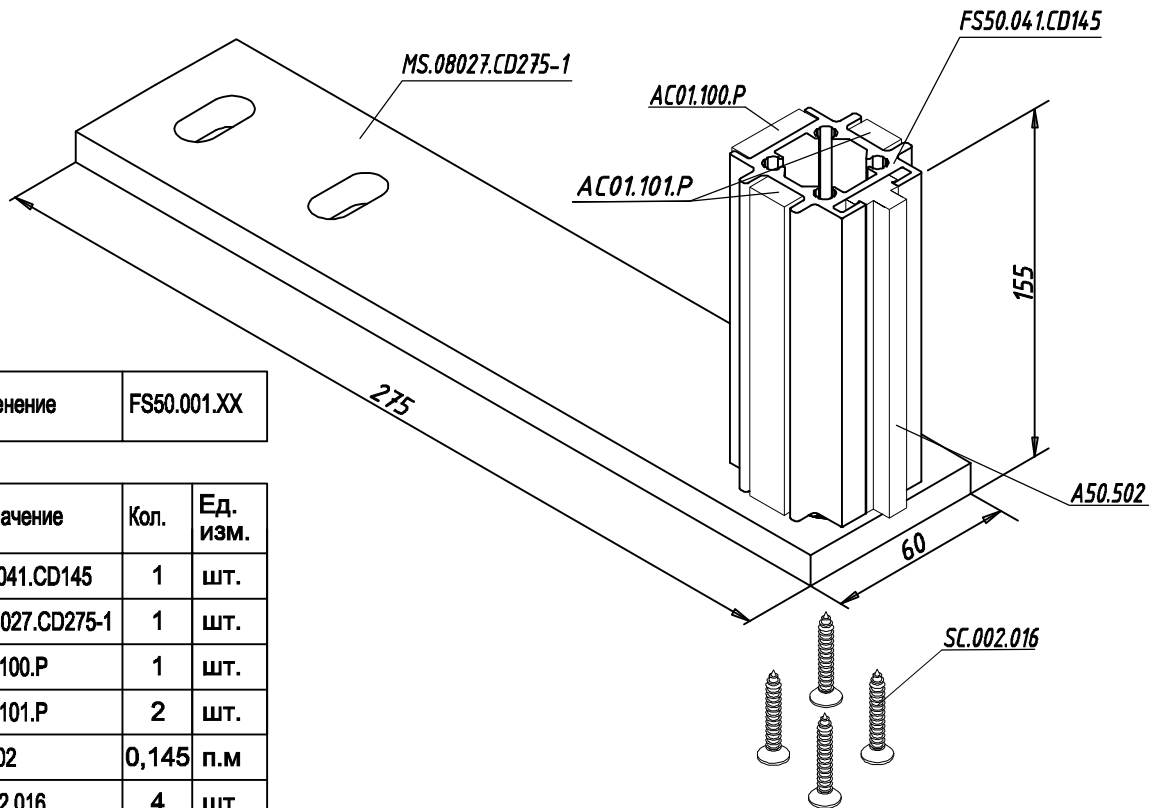
Применение	FS50.005.XX FS50.006.XX FS50.008.XX FS50.011.XX
------------	----------------------------------------------------------

Обозначение	Кол.	Ед. изм.
FS50.045.CD147	1	шт.
MS.08029.CD132-3	1	шт.
AC01.100.P	1	шт.
AC01.105.P	2	шт.
A50.502	0,147	п.м
SC.002.016	4	шт.



Аксессуары

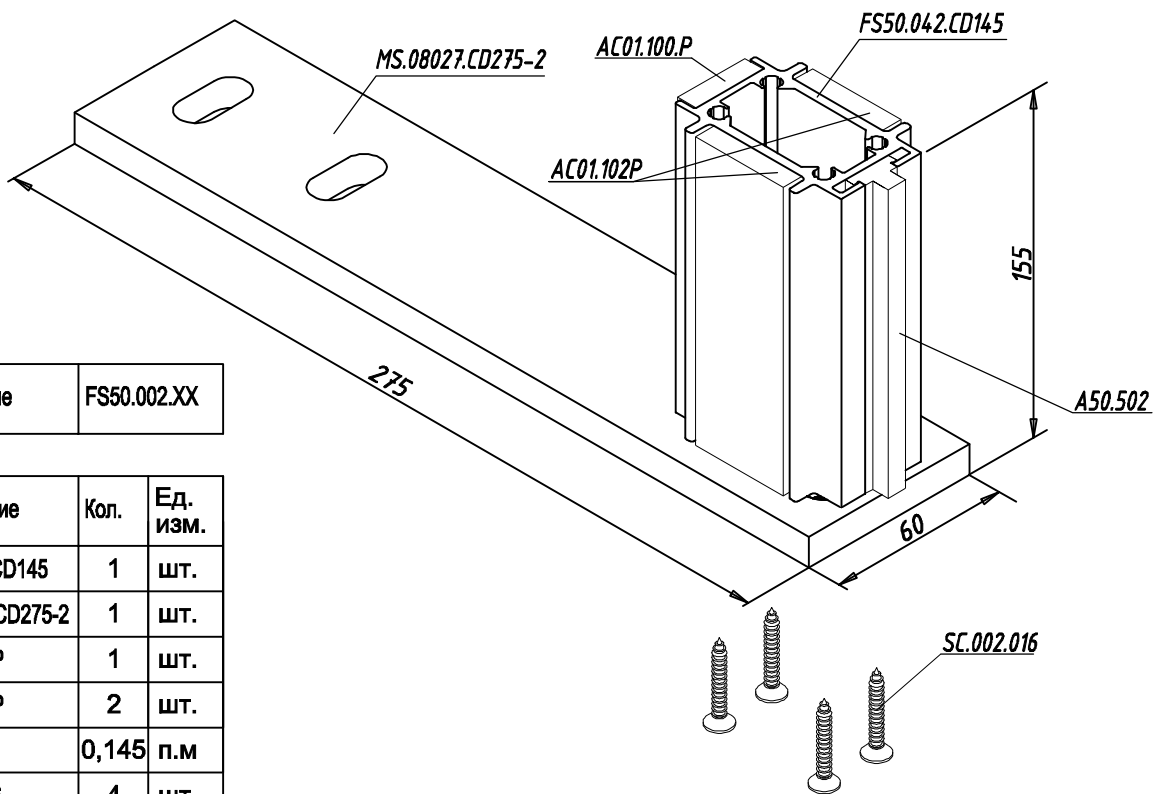
Опора стойки K50.031



Применение	FS50.001.XX
------------	-------------

Обозначение	Кол.	Ед. изм.
FS50.041.CD145	1	шт.
MS.08027.CD275-1	1	шт.
AC01.100.P	1	шт.
AC01.101.P	2	шт.
A50.502	0,145	п.м
SC.002.016	4	шт.

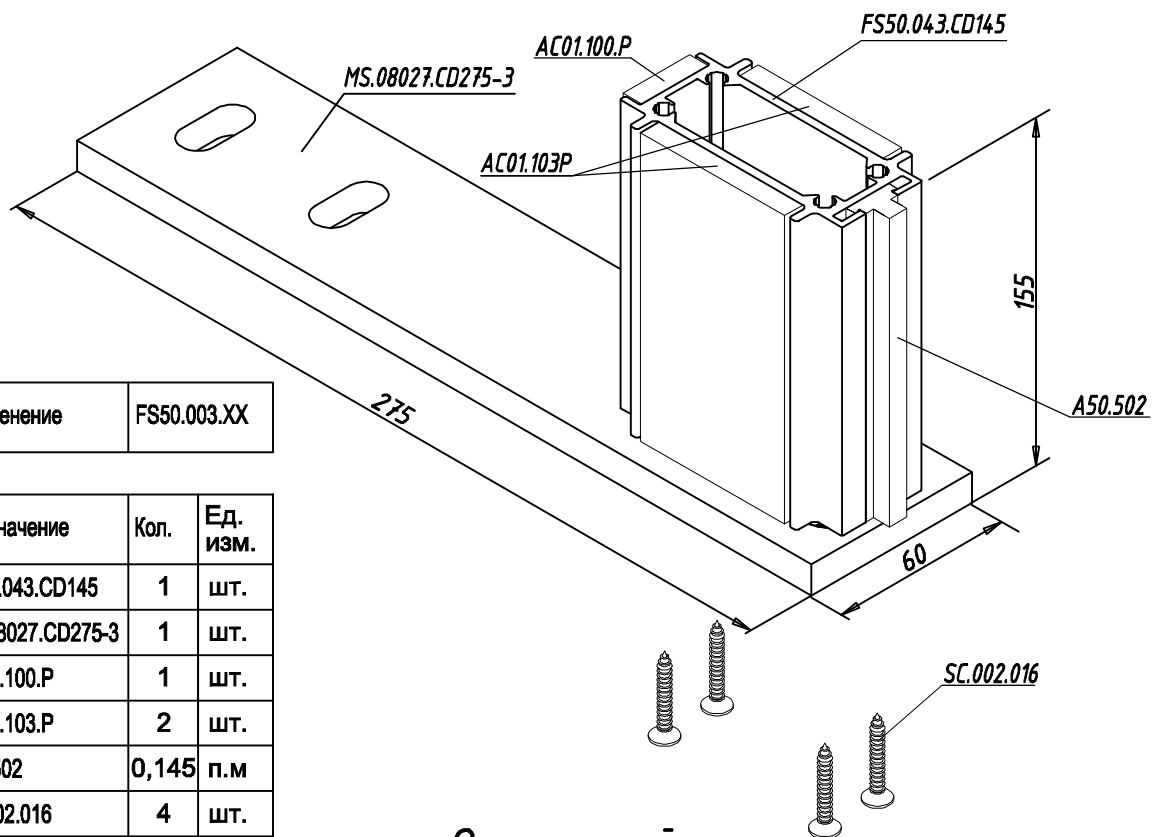
Опора стойки K50.032



Применение	FS50.002.XX
------------	-------------

Обозначение	Кол.	Ед. изм.
FS50.042.CD145	1	шт.
MS.08027.CD275-2	1	шт.
AC01.100.P	1	шт.
AC01.102.P	2	шт.
A50.502	0,145	п.м
SC.002.016	4	шт.

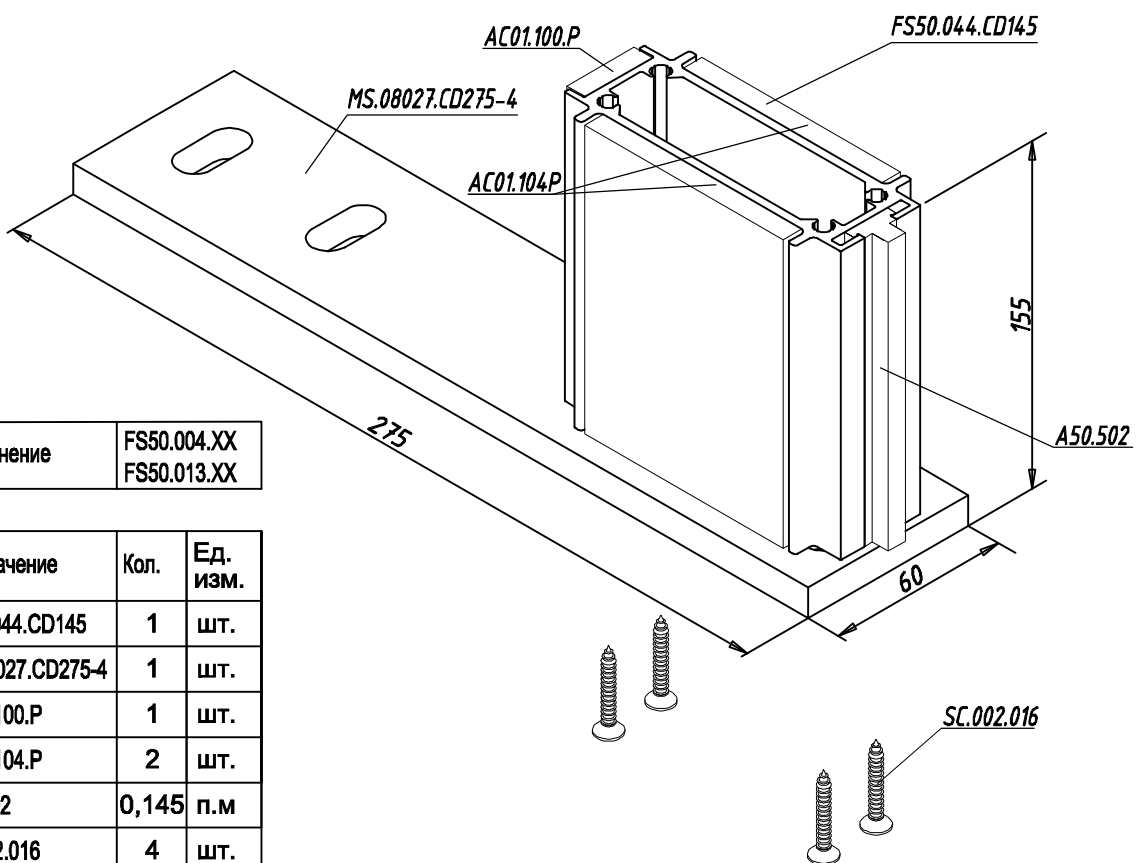
Опора стойки K50.033



Применение	FS50.003.XX
------------	-------------

Обозначение	Кол.	Ед. изм.
FS50.043.CD145	1	шт.
MS.08027.CD275-3	1	шт.
AC01.100.P	1	шт.
AC01.103.P	2	шт.
A50.502	0,145	п.м
SC.002.016	4	шт.

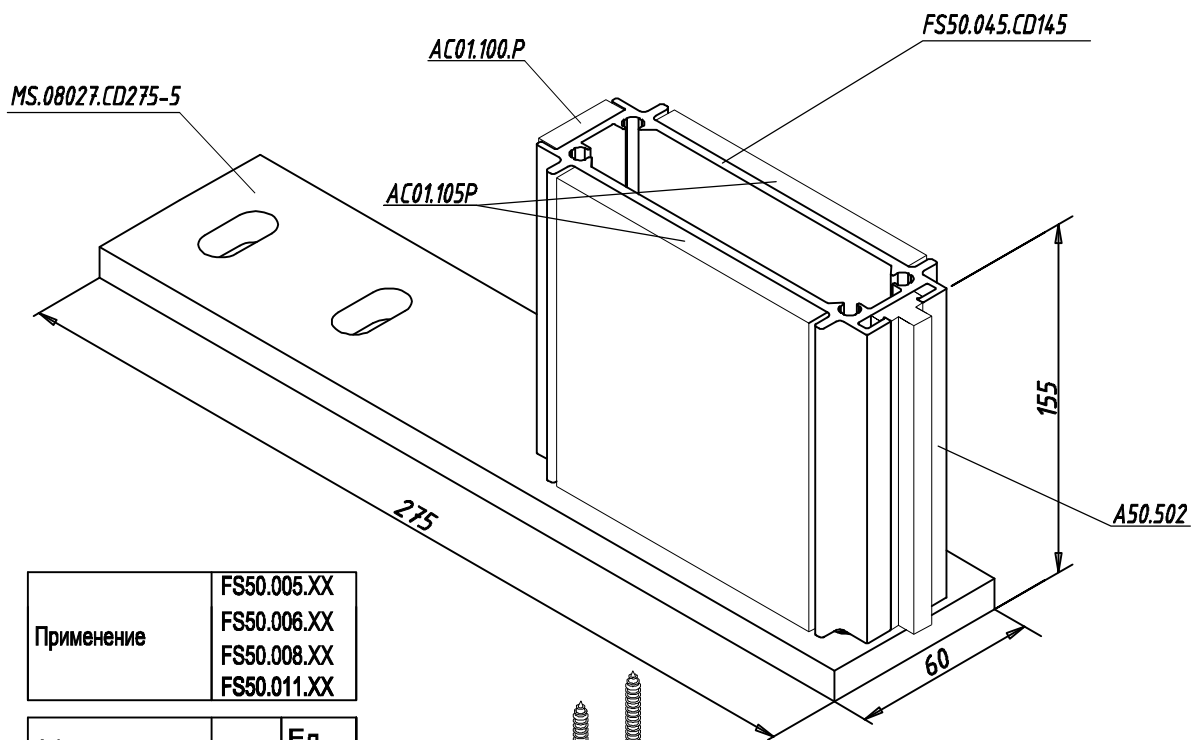
Опора стойки K50.034



Применение	FS50.004.XX FS50.013.XX
------------	----------------------------

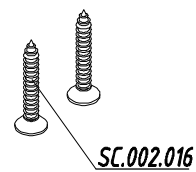
Обозначение	Кол.	Ед. изм.
FS50.044.CD145	1	шт.
MS.08027.CD275-4	1	шт.
AC01.100.P	1	шт.
AC01.104.P	2	шт.
A50.502	0,145	п.м
SC.002.016	4	шт.

Опора стойки K50.035



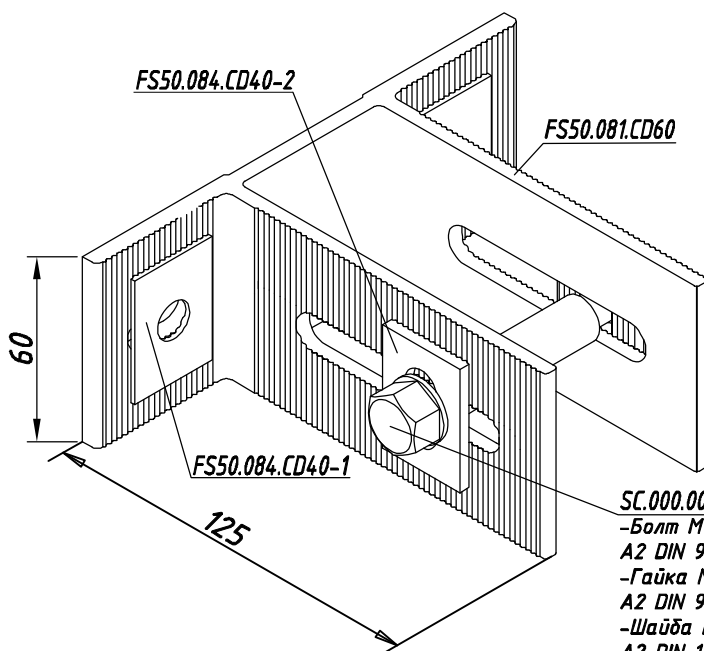
Применение	FS50.005.XX
	FS50.006.XX
	FS50.008.XX
	FS50.011.XX

Обозначение	Кол.	Ед. изм.
FS50.045.CD145	1	шт.
MS.08027.CD275-5	1	шт.
AC01.100.P	1	шт.
AC01.105.P	2	шт.
A50.502	0,145	п.м
SC.002.016	4	шт.



Несущий кронштейн (60x125)

K50.016



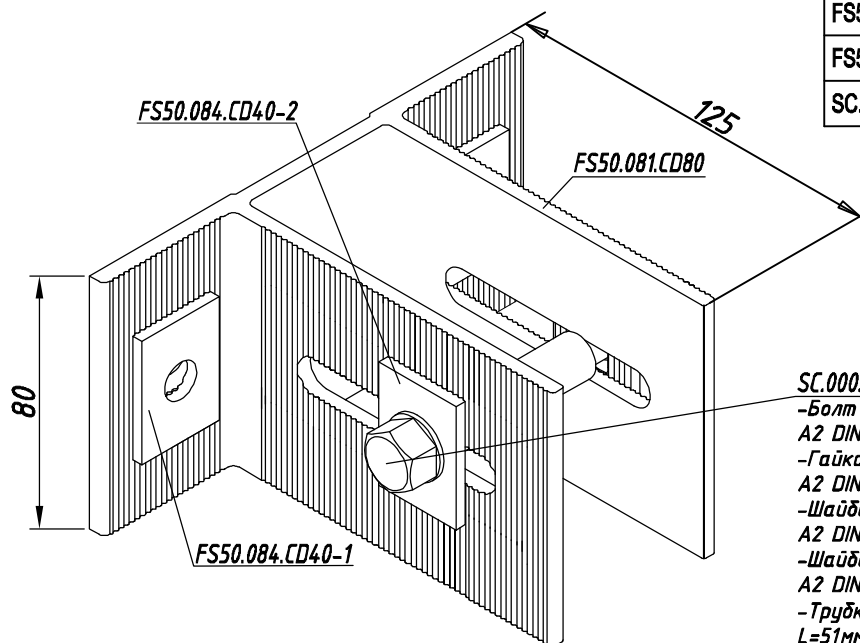
SC.000.002

- Болт M10x90, A2 DIN 931-1шт.
- Гайка M10, A2 DIN 934-1шт.
- Шайба M10, A2 DIN 125-2шт.
- Шайба M10, A2 DIN 127B-1шт.
- Трубка Al Ø14x2 L=51мм, 1 шт.

Обозначение	Кол.	Ед. изм.
FS50.081.CD60	1	шт.
FS50.084.CD40-1	2	шт.
FS50.084.CD40-2	2	шт.
SC.000.002	1	компл.

Несущий кронштейн (80x125)

K50.017



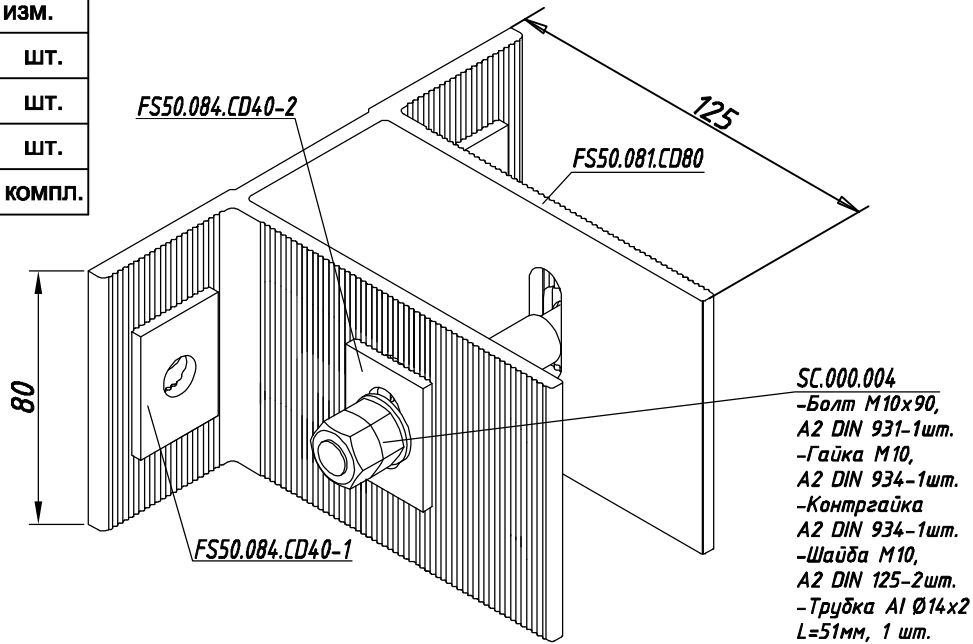
SC.000.002

- Болт M10x90, A2 DIN 931-1шт.
- Гайка M10, A2 DIN 934-1шт.
- Шайба M10, A2 DIN 125-2шт.
- Шайба M10, A2 DIN 127B-1шт.
- Трубка Al Ø14x2 L=51мм, 1 шт.

Обозначение	Кол.	Ед. изм.
FS50.081.CD80	1	шт.
FS50.084.CD40-1	2	шт.
FS50.084.CD40-2	2	шт.
SC.000.002	1	компл.

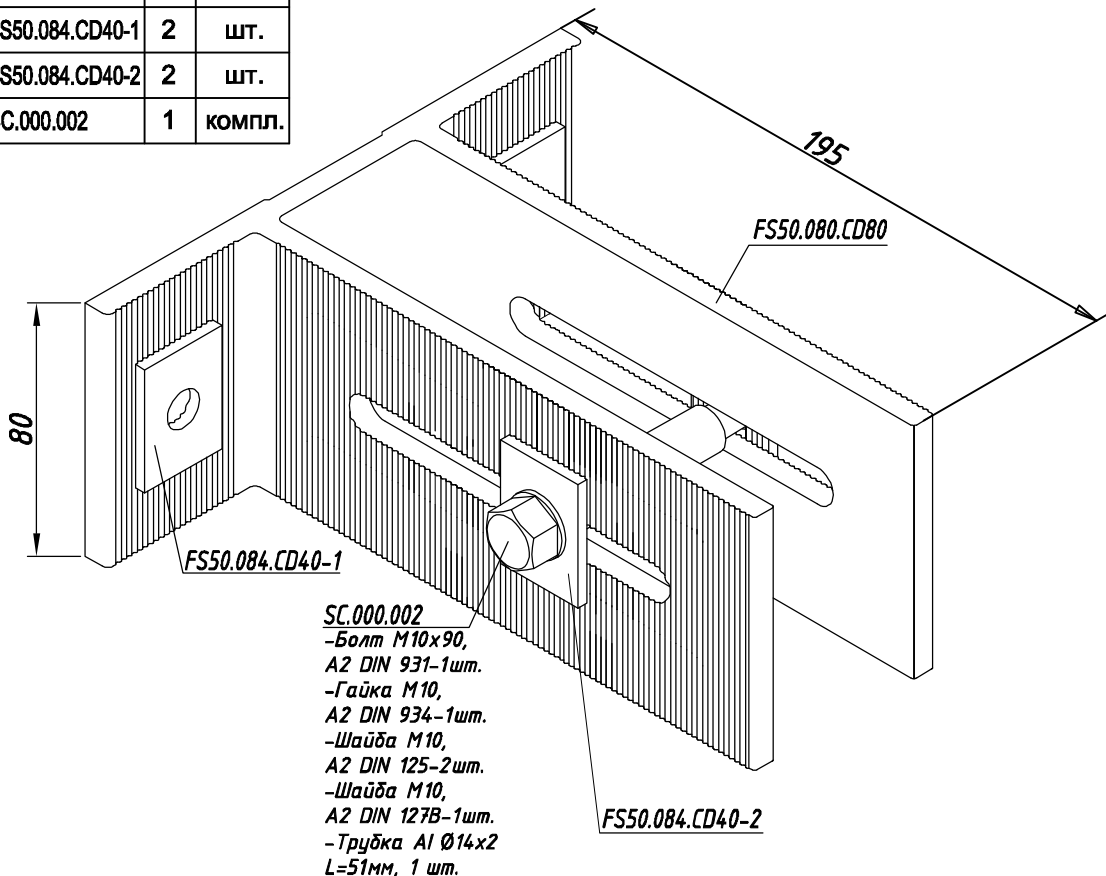
Опорный кронштейн (80x125) K50.023

Обозначение	Кол.	Ед. изм.
FS50.081.CD80	1	шт.
FS50.084.CD40-1	2	шт.
FS50.084.CD40-2	2	шт.
SC.000.004	1	компл.



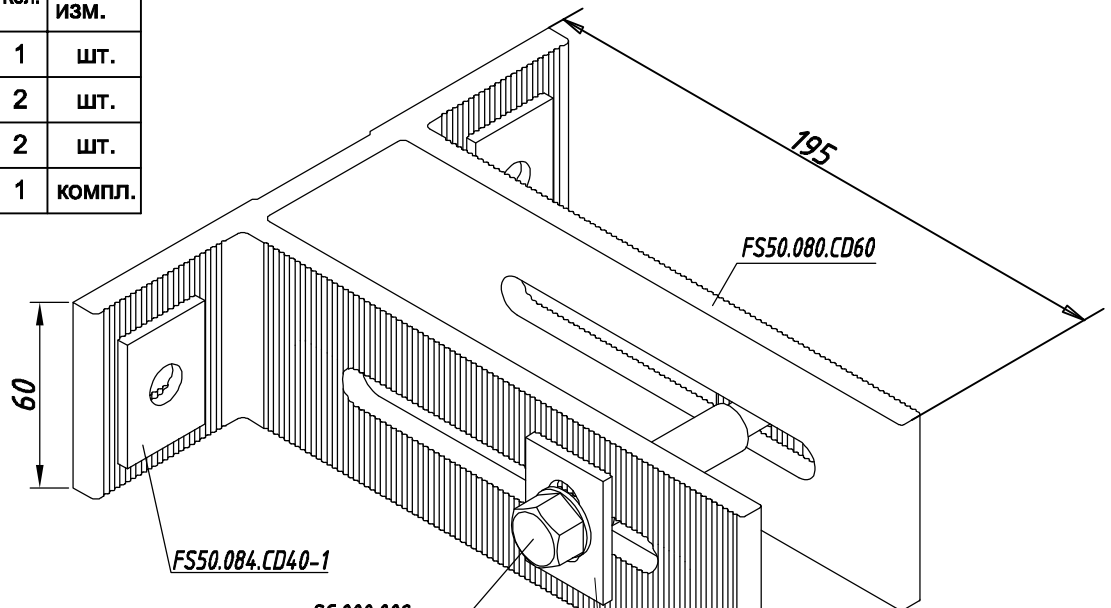
Несущий кронштейн (80x195) K50.018

Обозначение	Кол.	Ед. изм.
FS50.080.CD80	1	шт.
FS50.084.CD40-1	2	шт.
FS50.084.CD40-2	2	шт.
SC.000.002	1	компл.



Несущий кронштейн (60x195) K50.019

Обозначение	Кол.	Ед. изм.
FS50.080.CD60	1	шт.
FS50.084.CD40-1	2	шт.
FS50.084.CD40-2	2	шт.
SC.000.002	1	КОМПЛ.

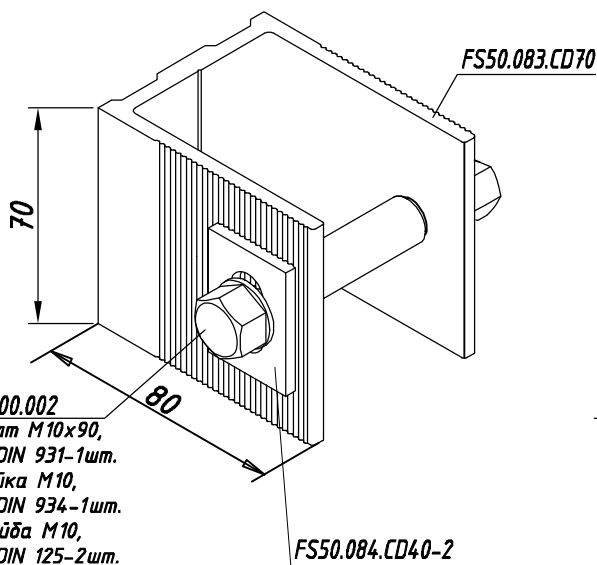


SC.000.002
 -Болт M10x90,
 A2 DIN 931-1шт.
 -Гайка M10,
 A2 DIN 934-1шт.
 -Шайба M10,
 A2 DIN 125-2шт.
 -Шайба M10,
 A2 DIN 127B-1шт.
 -Трубка Al Ø14x2
 L=51мм, 1 шт.

Обозначение	Кол.	Ед. изм.
FS50.083.CD70	1	шт.
FS50.084.CD40-2	2	шт.
SC.000.002	1	КОМПЛ.

Несущий кронштейн (70x80)

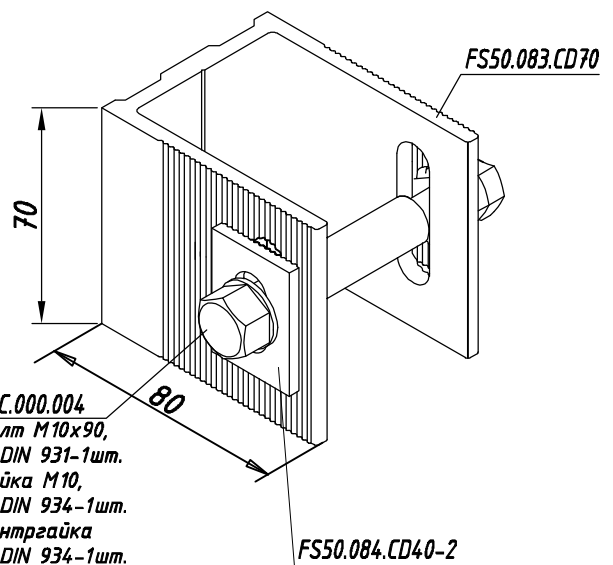
K50.020



SC.000.002
 -Болт M10x90,
 A2 DIN 931-1шт.
 -Гайка M10,
 A2 DIN 934-1шт.
 -Шайба M10,
 A2 DIN 125-2шт.
 -Шайба M10,
 A2 DIN 127B-1шт.
 -Трубка Al Ø14x2
 L=51мм, 1 шт.

Обозначение	Кол.	Ед. изм.
FS50.083.CD70	1	шт.
FS50.084.CD40-2	2	шт.
SC.000.004	1	КОМПЛ.

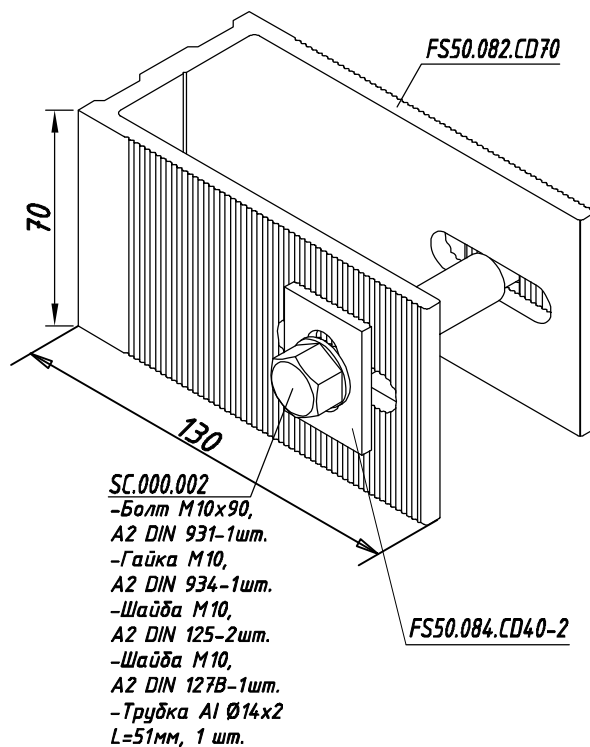
K50.026



SC.000.004
 -Болт M10x90,
 A2 DIN 931-1шт.
 -Гайка M10,
 A2 DIN 934-1шт.
 -Контргайка
 A2 DIN 934-1шт.
 -Шайба M10,
 A2 DIN 125-2шт.
 -Трубка Al Ø14x2
 L=51мм, 1 шт.

Несущий кронштейн (70x130)

K50.021



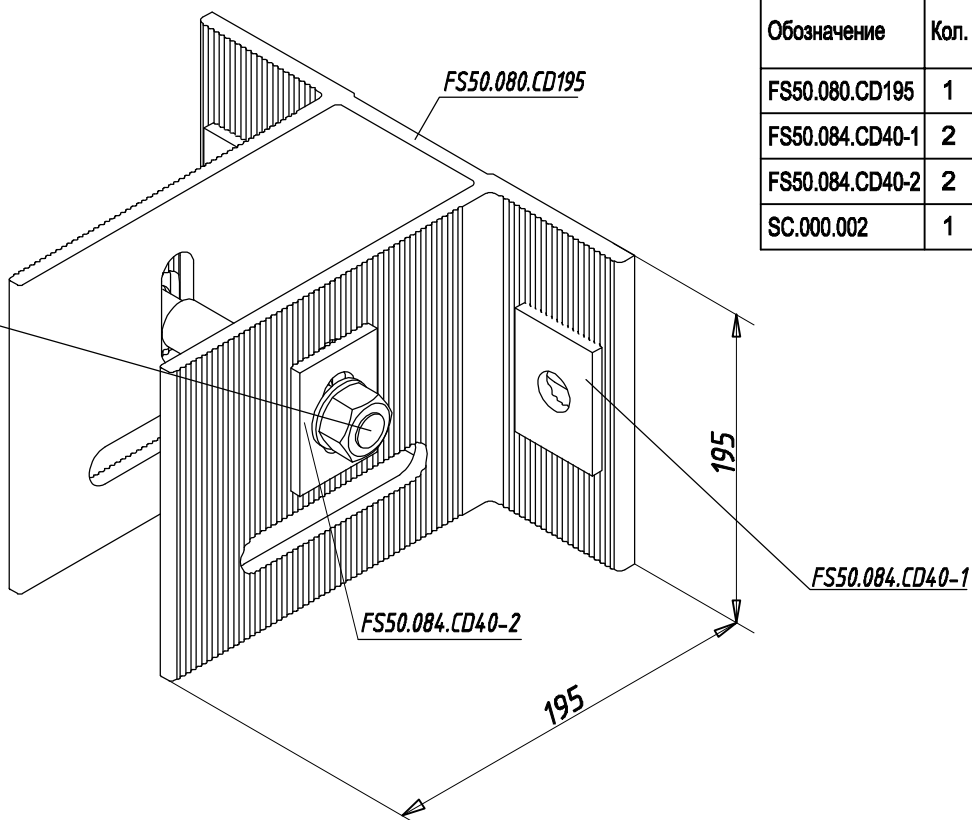
Обозначение	Кол.	Ед. изм.
FS50.082.CD70	1	шт.
FS50.084.CD40-2	2	шт.
SC.000.002	1	компл.

SC.000.002

-Болт M10x90,
A2 DIN 931-1шт.
-Гайка M10,
A2 DIN 934-1шт.
-Шайба M10,
A2 DIN 125-2шт.
-Шайба M10,
A2 DIN 127B-1шт.
-Трубка Al Ø14x2
L=51мм, 1 шт.

Кронштейн (195x195)

K50.022



Обозначение	Кол.	Ед. изм.
FS50.080.CD195	1	шт.
FS50.084.CD40-1	2	шт.
FS50.084.CD40-2	2	шт.
SC.000.002	1	компл.

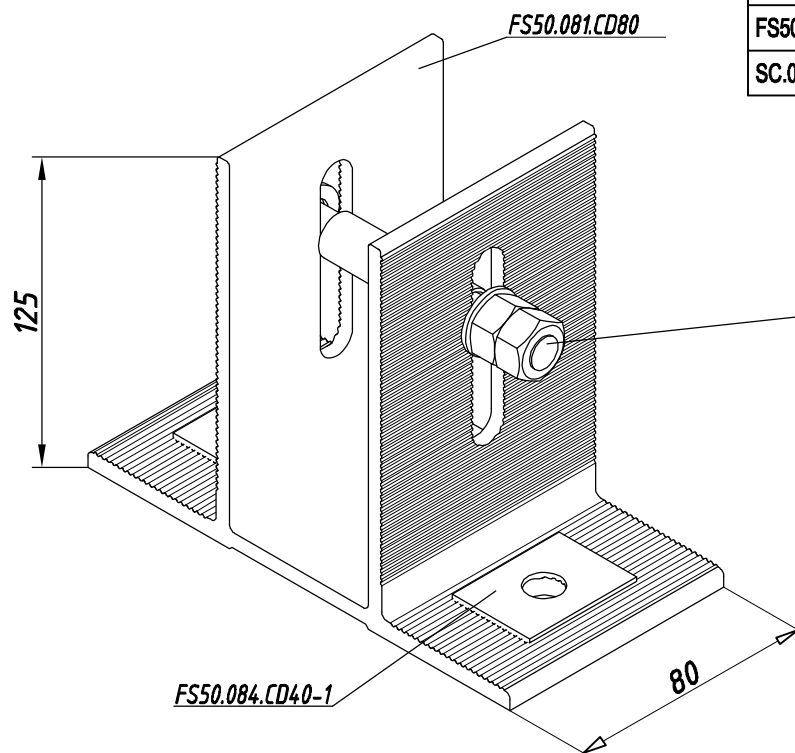
SC.000.002

-Болт M10x90,
A2 DIN 931-1шт.
-Гайка M10,
A2 DIN 934-1шт.
-Шайба M10,
A2 DIN 125-2шт.
-Шайба M10,
A2 DIN 127B-1шт.
-Трубка Al Ø14x2
L=51мм, 1 шт.

Опорный кронштейн (80x125)

K50.024

Обозначение	Кол.	Ед. изм.
FS50.081.CD80	1	шт.
FS50.084.CD40-1	2	шт.
SC.000.004	1	компл.



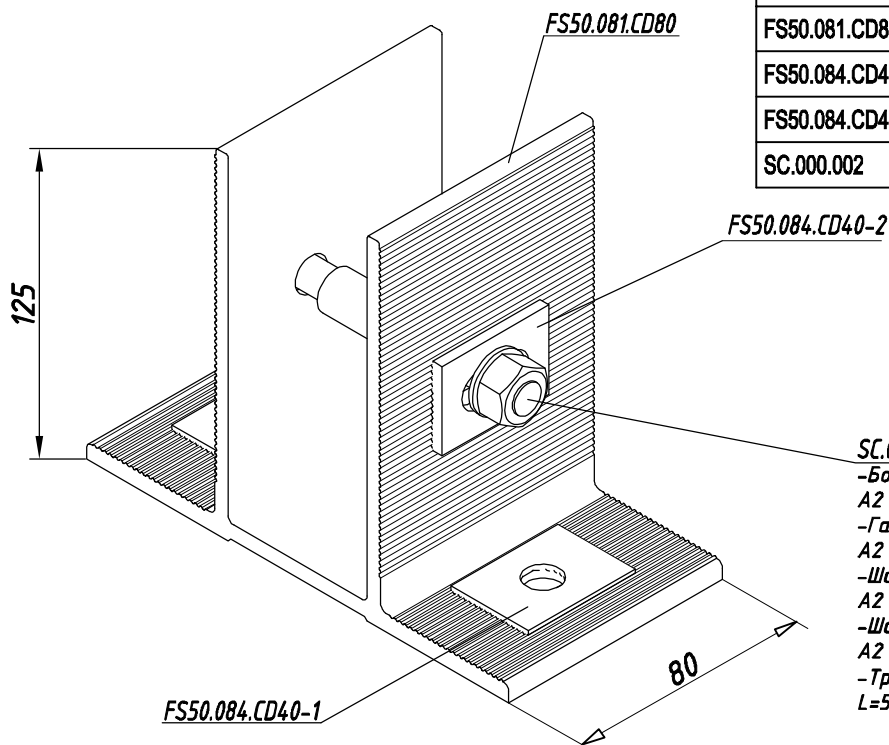
SC.000.004

- Болт М10х90, А2 DIN 931-1шт.
- Гайка М10, А2 DIN 934-1шт.
- Контргайка А2 DIN 934-1шт.
- Шайба М10, А2 DIN 125-2шт.
- Трубка Al Ø14x2 L=51мм, 1 шт.

Несущий кронштейн (80x125)

K50.025

Обозначение	Кол.	Ед. изм.
FS50.081.CD80	1	шт.
FS50.084.CD40-1	2	шт.
FS50.084.CD40-2	2	шт.
SC.000.002	1	компл.



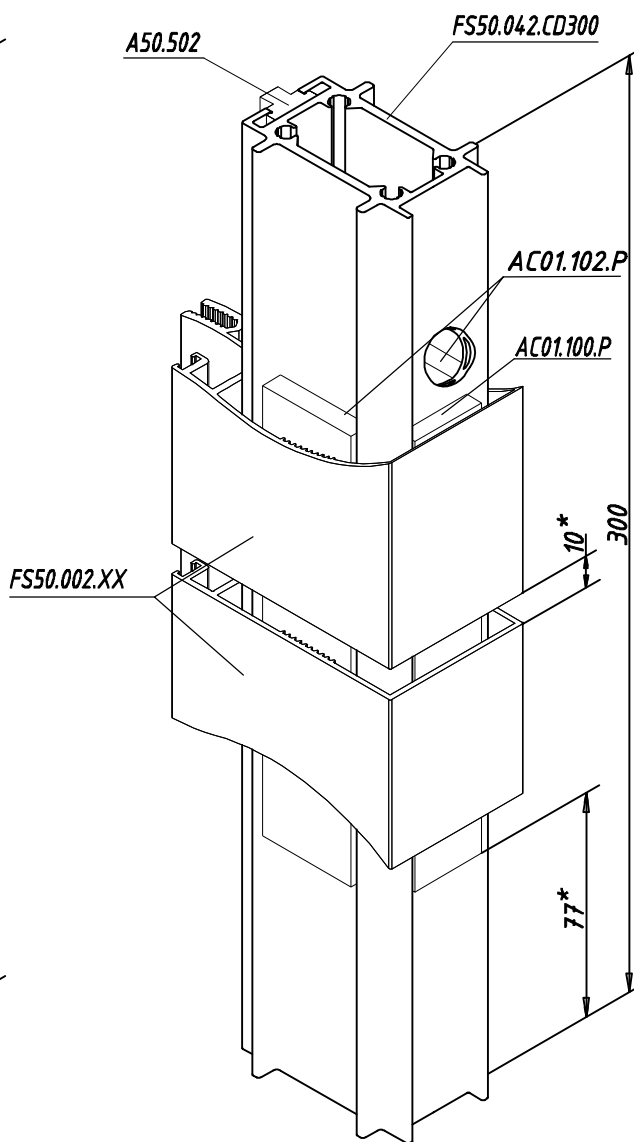
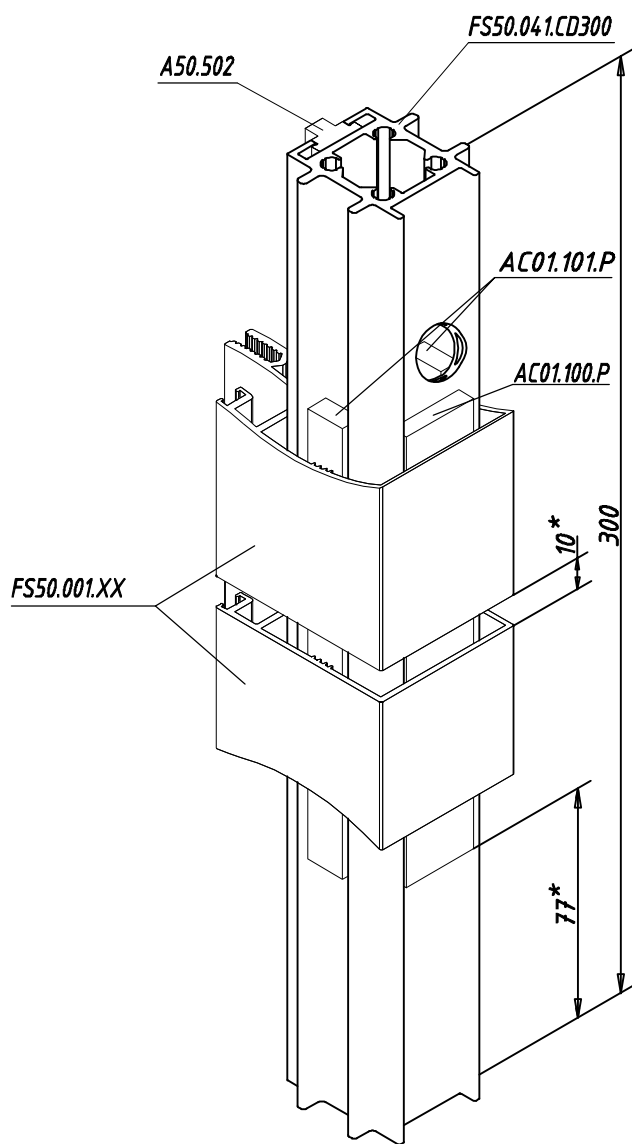
SC.000.002

- Болт М10х90, А2 DIN 931-1шт.
- Гайка М10, А2 DIN 934-1шт.
- Шайба М10, А2 DIN 125-2шт.
- Шайба М10, А2 DIN 127В-1шт.
- Трубка Al Ø14x2 L=51мм, 1 шт.

Соединитель стыка стоек

K50.041

K50.042



Применение	FS50.001.XX
------------	-------------

Применение	FS50.002.XX
------------	-------------

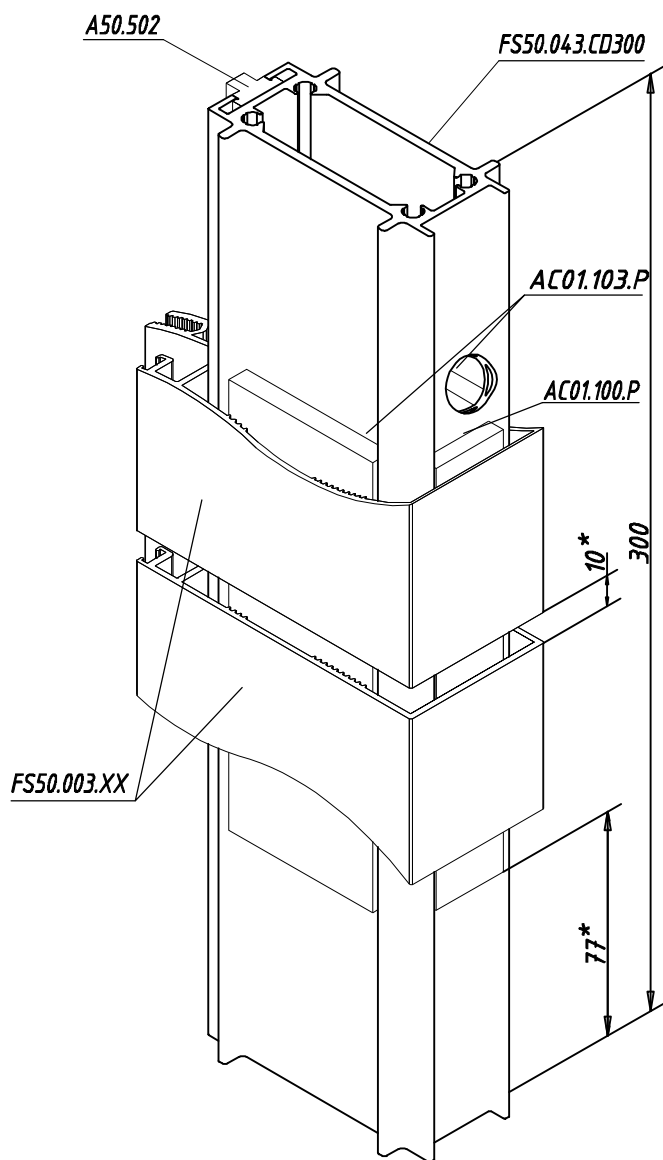
Обозначение	Кол.	Ед. изм.
FS50.041.CD300	1	шт.
AC01.100.P	1	шт.
AC01.101.P	2	шт.
A50.502	0,300	п.м

Обозначение	Кол.	Ед. изм.
FS50.042.CD300	1	шт.
AC01.100.P	1	шт.
AC01.102.P	2	шт.
A50.502	0,300	п.м

* Размер для справок

Соединитель стыка стоек

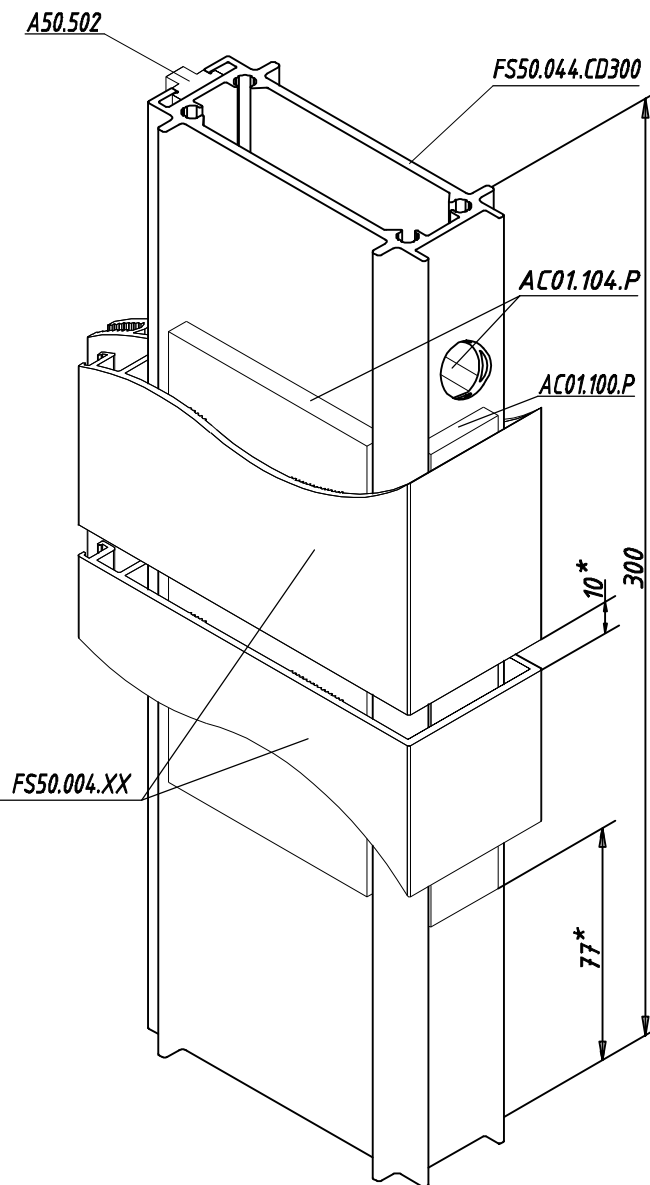
K50.043



Применение	FS50.003.XX
------------	-------------

Обозначение	Кол.	Ед. изм.
FS50.043.CD300	1	шт.
AC01.100.P	1	шт.
AC01.103.P	2	шт.
A50.502	0,300	п.м

K50.044



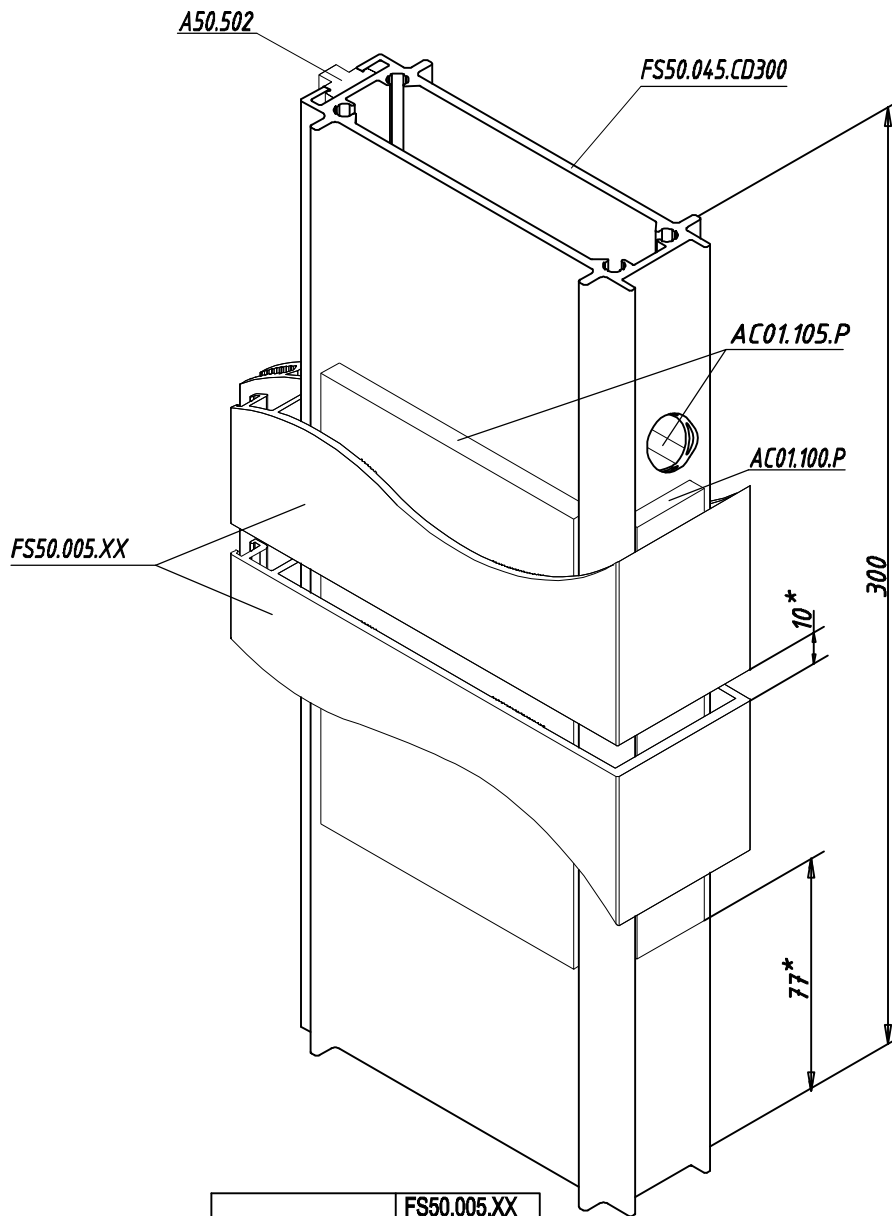
Применение	FS50.004.XX FS50.013.XX
------------	----------------------------

Обозначение	Кол.	Ед. изм.
FS50.044.CD300	1	шт.
AC01.100.P	1	шт.
AC01.104.P	2	шт.
A50.502	0,300	п.м

* Размер для справок

Соединитель стыка стоек

K50.045



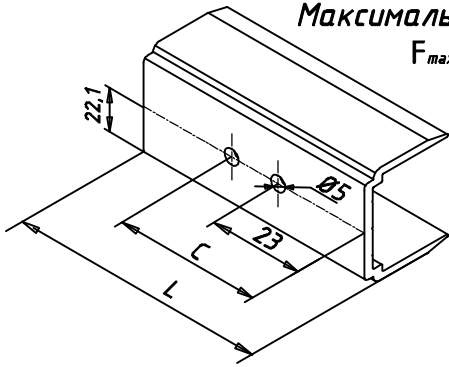
Применение	FS50.005.XX
	FS50.006.XX
	FS50.008.XX
	FS50.011.XX

Обозначение	Кол.	Ед. изм.
FS50.045.CD300	1	шт.
AC01.100.P	1	шт.
AC01.105.P	2	шт.
A50.502	0,300	п.м

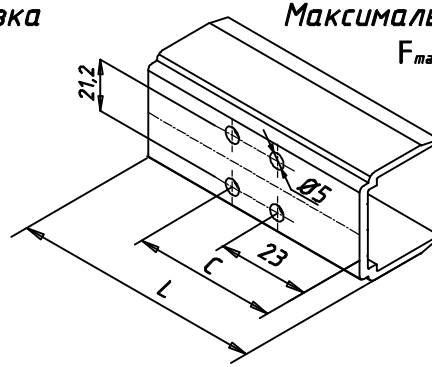
* Размер для справок

Подбор ригельных закладных

Максимальная нагрузка
 $F_{max}=60kg$

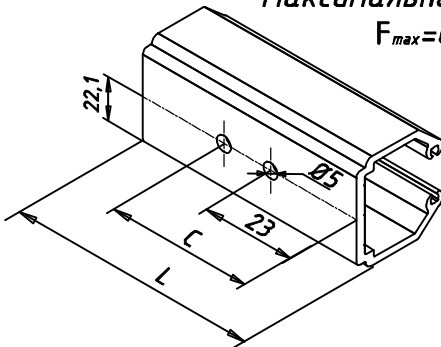


Максимальная нагрузка
 $F_{max}=80kg$

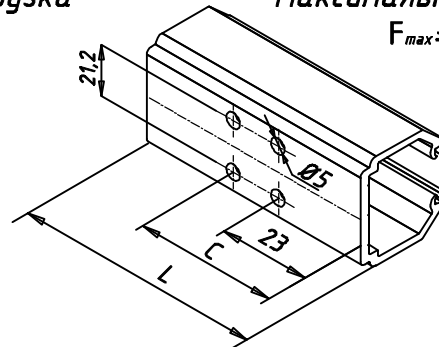


Ригель	Соединитель (закладная ригельная)	L, мм	C, мм	F_{max}, kg	Применение
FS50.022.XX	FS50.100.CD53_1	53	47	60	FS50.002.XX~FS50.0013.XX
	FS50.100.CD53_2			80	
FS50.023.XX	FS50.100.CD74_1	74	68	60	FS50.003.XX~FS50.0013.XX
	FS50.100.CD74_2			80	
FS50.024.XX	FS50.100.CD95_1	95	88	60	FS50.004.XX~FS50.0013.XX
	FS50.100.CD95_2			80	
FS50.025.XX	FS50.100.CD117_1	117	108	60	FS50.005.XX~FS50.0013.XX
	FS50.100.CD117_2			80	
FS50.026.XX	FS50.100.CD134,3_1	134,3	128	60	FS50.006.XX~FS50.0013.XX
	FS50.100.CD134,3_2			80	
FS50.027.XX	FS50.100.CD75,3_1	75,3	68	60	FS50.007.XX~FS50.011.XX
	FS50.100.CD82,9_1			80	
	FS50.100.CD75,3_2	82,9	76		
FS50.032.XX	FS50.100.CD42,8_1	42,8	37	60	FS50.001.XX~FS50.0013.XX
	FS50.100.CD42,8_2			80	

Максимальная нагрузка
 $F_{max}=60kg$



Максимальная нагрузка
 $F_{max}=80kg$

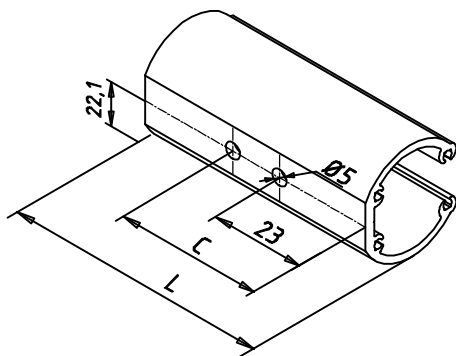


Ригель	Соединитель (закладная ригельная)	L, мм	C, мм	F_{max}, kg	Применение
FS50.022.XX	FS50.101.CD53_1	53	47	60	FS50.002.XX~FS50.0013.XX
	FS50.101.CD53_2			80	
FS50.023.XX	FS50.101.CD74_1	74	68	60	FS50.003.XX~FS50.0013.XX
	FS50.101.CD74_2			80	
FS50.024.XX	FS50.101.CD95_1	95	88	60	FS50.004.XX~FS50.0013.XX
	FS50.101.CD95_2			80	
FS50.025.XX	FS50.101.CD117_1	117	108	60	FS50.005.XX~FS50.0013.XX
	FS50.101.CD117_2			80	
FS50.026.XX	FS50.101.CD134,3_1	134,3	128	60	FS50.006.XX~FS50.0013.XX
	FS50.101.CD134,3_2			80	
FS50.027.XX	FS50.101.CD75,3_1	75,3	68	60	FS50.007.XX~FS50.011.XX
	FS50.101.CD82,9_1			80	
	FS50.101.CD75,3_2	82,9	76		
FS50.032.XX	FS50.101.CD42,8_1	42,8	37	60	FS50.001.XX~FS50.0013.XX
	FS50.101.CD42,8_2			80	

Подбор ригельных закладных

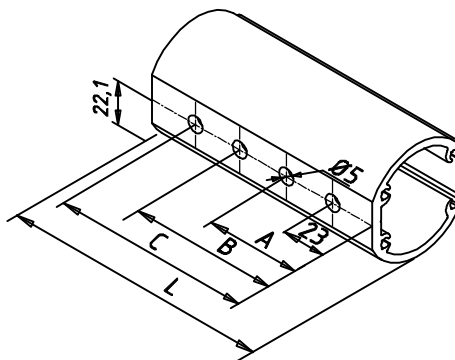
Максимальная нагрузка

$F_{max}=60kg$



Максимальная нагрузка

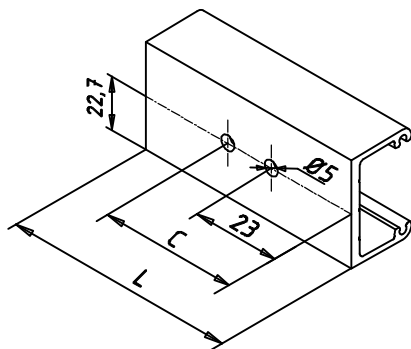
$F_{max}=80kg$



Ригель	Соединитель (закладная ригельная)	L, мм	C, мм	A, мм	B, мм	F_{max} , кг	Применение
FS50.022.XX	FS50.102.CD53_1	53	47			60	FS50.002.XX~FS50.0013.XX
	FS50.102.CD53_2						
FS50.023.XX	FS50.102.CD74_1	74	68			60	FS50.003.XX~FS50.0013.XX
	FS50.102.CD74_2			36	53	80	
FS50.024.XX	FS50.102.CD95_1	95	88			60	FS50.004.XX~FS50.0013.XX
	FS50.102.CD95_2			44	65	80	
FS50.025.XX	FS50.102.CD117_1	117	108			60	FS50.005.XX~FS50.0013.XX
	FS50.102.CD117_2			51	79	80	
FS50.026.XX	FS50.102.CD134,3_1	134,3	128			60	FS50.006.XX~FS50.0013.XX
	FS50.102.CD134,3_2			58	93	80	
FS50.027.XX	FS50.102.CD75,3_1	75,3	68			60	FS50.007.XX~FS50.011.XX
	FS50.102.CD82,9_1						
	FS50.102.CD75,3_2	82,9	76	36	53	80	
	FS50.102.CD82,9_2			40	57		
FS50.032.XX	FS50.102.CD42,8_1	42,8	37			60	FS50.001.XX~FS50.0013.XX
	FS50.102.CD42,8_2						

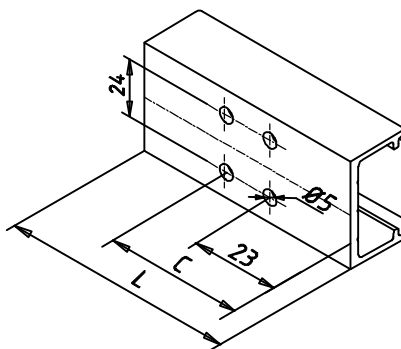
Максимальная нагрузка

$F_{max}=60kg$



Максимальная нагрузка

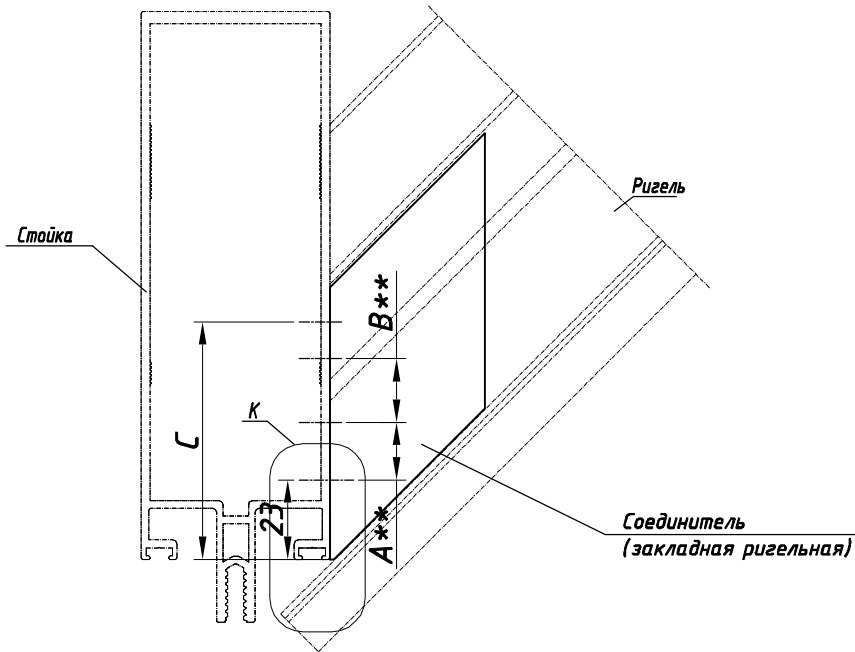
$F_{max}=80kg$



Ригель	Соединитель (закладная ригельная)	L, мм	C, мм	F_{max} , кг	Применение
FS50.021.XX	FSL50.057.CD42,8_1	42,8	37	60	FS50.001.XX~FS50.0013.XX
	FSL50.057.CD42,8_2			80	
FS50.031.XX	-	-	-	30	FS50.001.XX~FS50.0013.XX

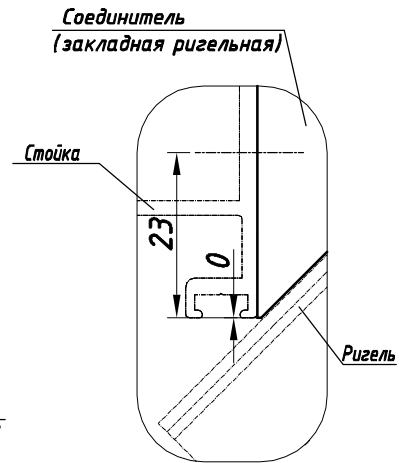
Соединение стойки и ригеля с наружным углом 45°

M 1:2



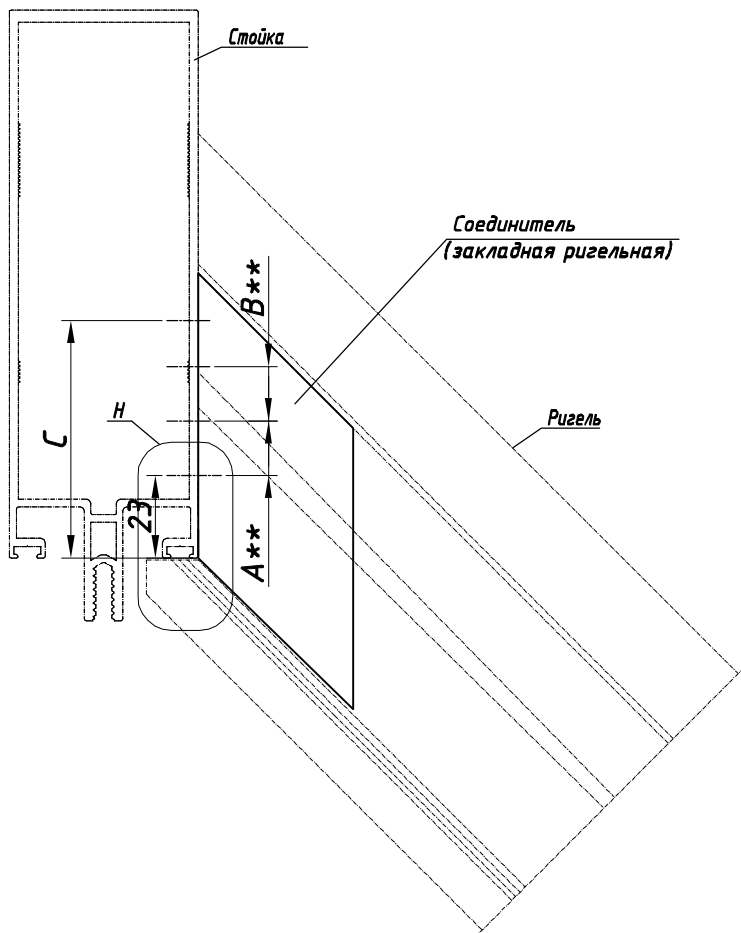
M 1:1

K



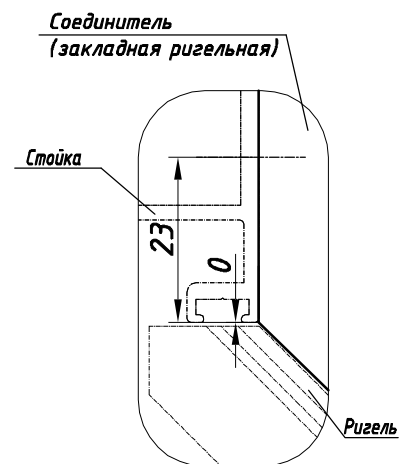
Соединение стойки и ригеля с внутренним углом 45°

M 1:2



M 1:1

H

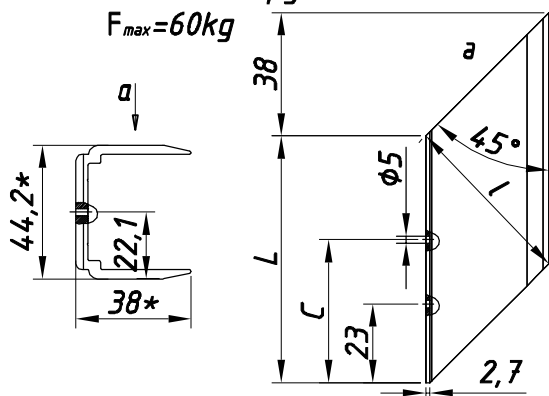


** Размеры только для ригельной закладной FS50.102.CD...

Подбор ригельных закладных с наружным углом 45°

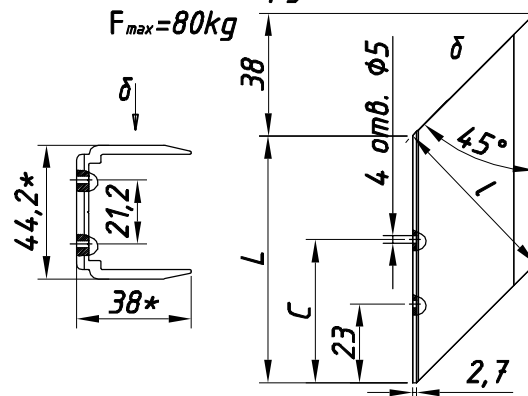
Максимальная нагрузка

$F_{max}=60kg$



Максимальная нагрузка

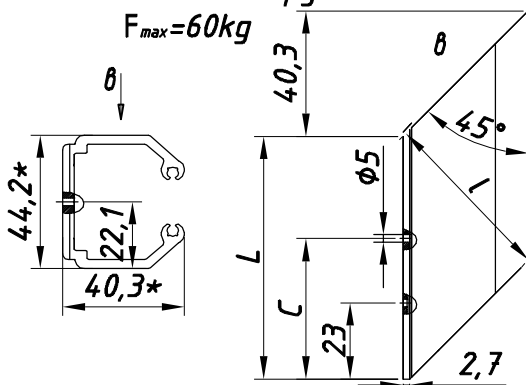
$F_{max}=80kg$



Ригель	Соединитель (закладная ригельная)	L, мм	l, мм	C, мм	F_{max} , kg	Применение
FS50.022.XX	FS50.100.CD72,2-1	72,2	53	47	60	FS50.005.XX~FS50.0013.XX
	FS50.100.CD72,2-2				80	
FS50.023.XX	FS50.100.CD101,9-1	101,9	74	68	60	FS50.006.XX~FS50.0013.XX
	FS50.100.CD101,9-2				80	
FS50.024.XX	FS50.100.CD131,6-1	131,6	95	88	60	FS50.007.XX~FS50.011.XX
	FS50.100.CD131,6-2				80	
FS50.025.XX	FS50.100.CD162,7-1	162,7	117	108	60	FS50.008.XX~FS50.011.XX
	FS50.100.CD162,7-2				80	
FS50.026.XX	FS50.100.CD187,2-1	187,2	134,3	128	60	FS50.009.XX
	FS50.100.CD187,2-2				80	
FS50.027.XX	FS50.100.CD103,8-1	103,8	75,3	68	60	
	FS50.100.CD103,8-1	103,8	75,3	68	80	
	FS50.100.CD114,3-2	114,3	82,9	76	80	
FS50.032.XX	FS50.100.CD57,8-1	57,8	42,8	37	60	FS50.003.XX~FS50.0013.XX
	FS50.100.CD57,8-2				80	

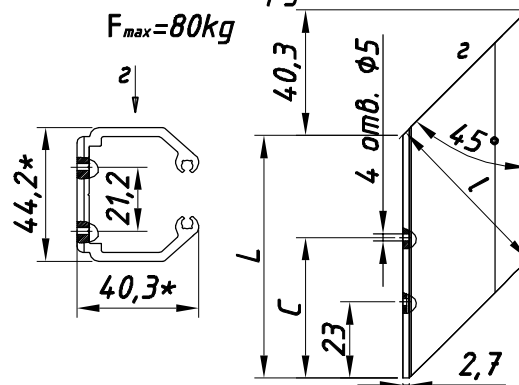
Максимальная нагрузка

$F_{max}=60kg$



Максимальная нагрузка

$F_{max}=80kg$



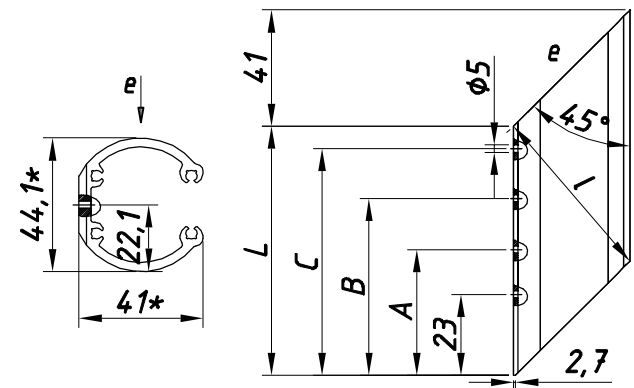
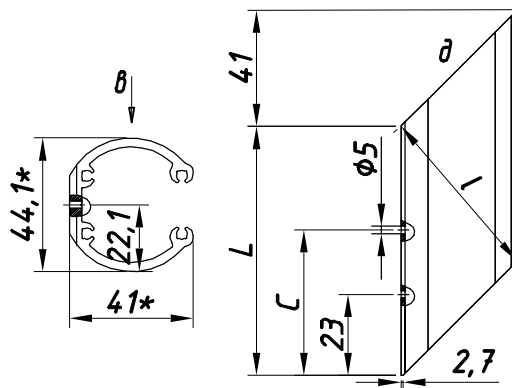
Ригель	Соединитель (закладная ригельная)	L, мм	l, мм	C, мм	F_{max} , kg	Применение
FS50.022.XX	FS50.100.CD72,2-1	72,2	53	47	60	FS50.005.XX~FS50.0013.XX
	FS50.100.CD72,2-2				80	
FS50.023.XX	FS50.100.CD101,9-1	101,9	74	68	60	FS50.006.XX~FS50.0013.XX
	FS50.100.CD101,9-2				80	
FS50.024.XX	FS50.100.CD131,6-1	131,6	95	88	60	FS50.007.XX~FS50.011.XX
	FS50.100.CD131,6-2				80	
FS50.025.XX	FS50.100.CD162,7-1	162,7	117	108	60	FS50.008.XX~FS50.011.XX
	FS50.100.CD162,7-2				80	
FS50.026.XX	FS50.100.CD187,2-1	187,2	134,3	128	60	FS50.009.XX
	FS50.100.CD187,2-2				80	
FS50.027.XX	FS50.100.CD103,8-1	103,8	75,3	68	60	
	FS50.100.CD103,8-1	103,8	75,3	68	80	
	FS50.100.CD114,3-2	114,3	82,9	76	80	
FS50.032.XX	FS50.100.CD57,8-1	57,8	42,8	37	60	FS50.003.XX~FS50.0013.XX
	FS50.100.CD57,8-2				80	

* Размер для справок

Подбор ригельных закладных с наружным углом 45°

Максимальная нагрузка
 $F_{max}=60kg$

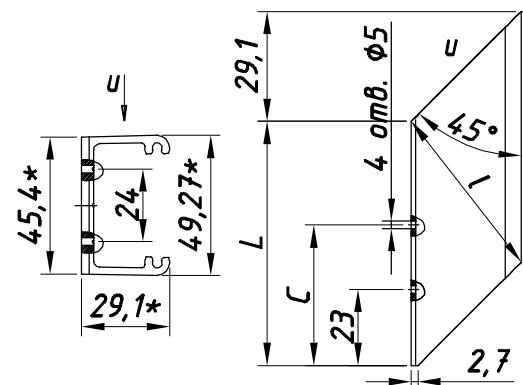
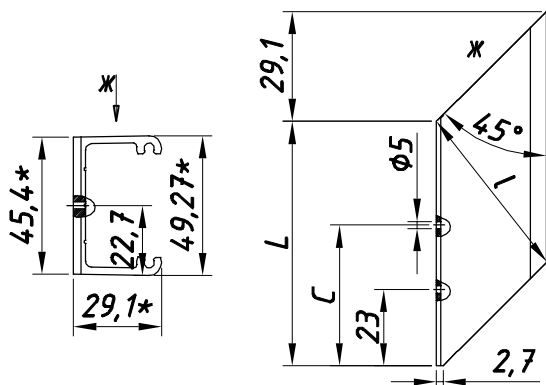
Максимальная нагрузка
 $F_{max}=80kg$



Ригель	Соединитель (закладная ригельная)	L, мм	l, мм	C, мм	A, мм	B, мм	F_{max} , кг	Применение
FS50.022.XX	FS50.102.CD72,2-1	72,2	53	47			60	FS50.005.XX~FS50.0013.XX
	FS50.102.CD72,2-2							
FS50.023.XX	FS50.102.CD101,9-1	101,9	74	68			60	FS50.006.XX~FS50.0013.XX
	FS50.102.CD101,9-2				36	53		
FS50.024.XX	FS50.102.CD131,6-1	131,6	95	88			60	FS50.007.XX~FS50.011.XX
	FS50.102.CD131,6-2				44	65		
FS50.025.XX	FS50.102.CD162,7-1	162,7	117	108			60	FS50.008.XX~FS50.011.XX
	FS50.102.CD162,7-2				51	79		
FS50.026.XX	FS50.102.CD187,2-1	187,2	134,3	128			60	FS50.009.XX
	FS50.102.CD187,2-2				58	93		
FS50.027.XX	FS50.102.CD103,8-1	103,8	75,3	68			60	
	FS50.102.CD103,8-1							
	FS50.102.CD114,3-2	114,3	82,9	76	36	53	80	
	FS50.102.CD114,3-2				40	57		
FS50.032.XX	FS50.102.CD57,8-1	57,8	42,8	37			60	FS50.003.XX~FS50.0013.XX
	FS50.102.CD57,8-2							

Максимальная нагрузка
 $F_{max}=60kg$

Максимальная нагрузка
 $F_{max}=80kg$



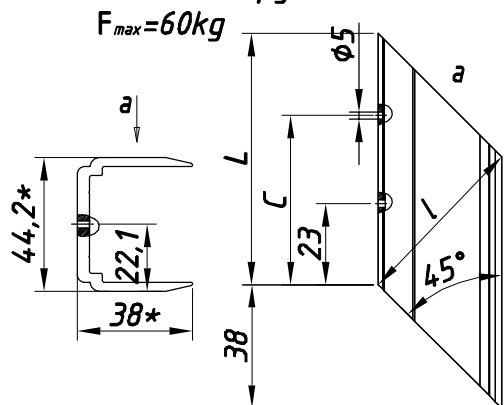
Ригель	Соединитель (закладная ригельная)	L, мм	l, мм	C, мм	F_{max} , кг	Применение
FS50.021.XX	FSL50.057.CD57,8-1	57,8	42,8	37	60	FS50.003.XX~FS50.0013.XX
	FSL50.057.CD57,8-2				80	
FS50.031.XX	-	-	-	-	30	FS50.001.XX~FS50.0013.XX

* Размер для справок

Подбор ригельных закладных с внутренним углом 45°

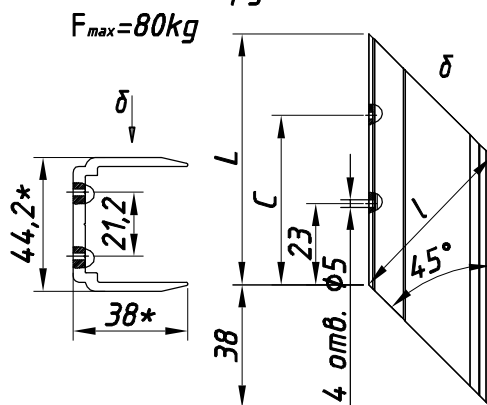
Максимальная нагрузка

$F_{max}=60kg$



Максимальная нагрузка

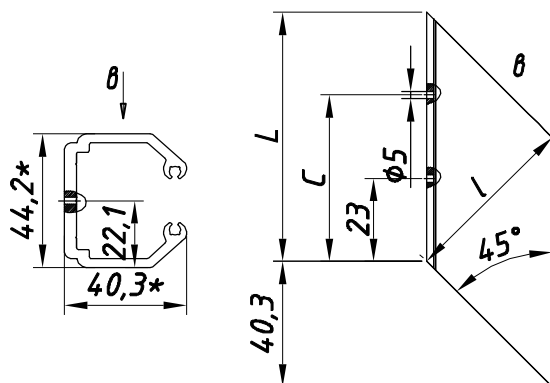
$F_{max}=80kg$



Ригель	Соединитель (закладная ригельная)	L, мм	l, мм	C, мм	F_{max} , кг	Применение
FS50.022.XX	FS50.100.CD75-1	75	53	47	60	FS50.005.XX~FS50.0013.XX
	FS50.100.CD75-2				80	
FS50.023.XX	FS50.100.CD104,7-1	104,7	74	68	60	FS50.006.XX~FS50.0013.XX
	FS50.100.CD104,7-2				80	
FS50.024.XX	FS50.100.CD134,4-1	134,4	95	88	60	FS50.007.XX~FS50.011.XX
	FS50.100.CD134,4-2				80	
FS50.025.XX	FS50.100.CD165,5-1	165,5	117	108	60	FS50.008.XX~FS50.011.XX
	FS50.100.CD165,5-2				80	
FS50.026.XX	FS50.100.CD189,9-1	189,9	134,3	128	60	FS50.009.XX
	FS50.100.CD189,9-2				80	
FS50.027.XX	FS50.100.CD106,5-1	106,5	75,3	68	60	
	FS50.100.CD106,5-1				80	
	FS50.100.CD117-2	117	82,9	76	80	
FS50.032.XX	FS50.100.CD60,5-1	60,5	42,8	37	60	FS50.003.XX~FS50.0013.XX
	FS50.100.CD60,5-2				80	

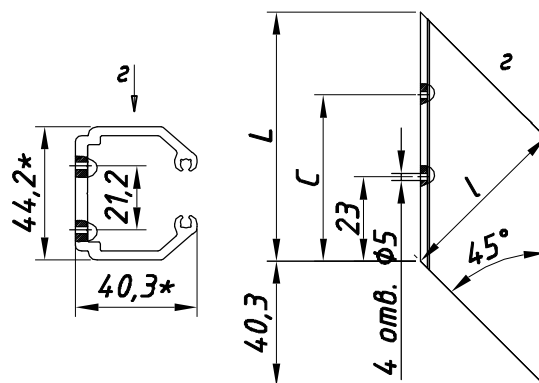
Максимальная нагрузка

$F_{max}=60kg$



Максимальная нагрузка

$F_{max}=80kg$

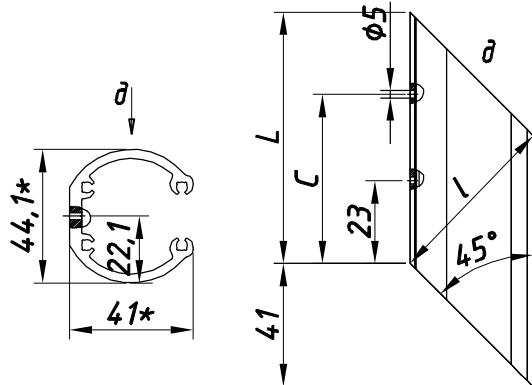


Ригель	Соединитель (закладная ригельная)	L, мм	l, мм	C, мм	F_{max} , кг	Применение
FS50.022.XX	FS50.100.CD75-1	75	53	47	60	FS50.005.XX~FS50.0013.XX
	FS50.100.CD75-2				80	
FS50.023.XX	FS50.100.CD104,7-1	104,7	74	68	60	FS50.006.XX~FS50.0013.XX
	FS50.100.CD104,7-2				80	
FS50.024.XX	FS50.100.CD134,4-1	134,4	95	88	60	FS50.007.XX~FS50.011.XX
	FS50.100.CD134,4-2				80	
FS50.025.XX	FS50.100.CD165,5-1	165,5	117	108	60	FS50.008.XX~FS50.011.XX
	FS50.100.CD165,5-2				80	
FS50.026.XX	FS50.100.CD189,9-1	189,9	134,3	128	60	FS50.009.XX
	FS50.100.CD189,9-2				80	
FS50.027.XX	FS50.100.CD106,5-1	106,5	75,3	68	60	
	FS50.100.CD106,5-1				80	
	FS50.100.CD117-2	117	82,9	76	80	
FS50.032.XX	FS50.100.CD60,5-1	60,5	42,8	37	60	FS50.003.XX~FS50.0013.XX
	FS50.100.CD60,5-2				80	

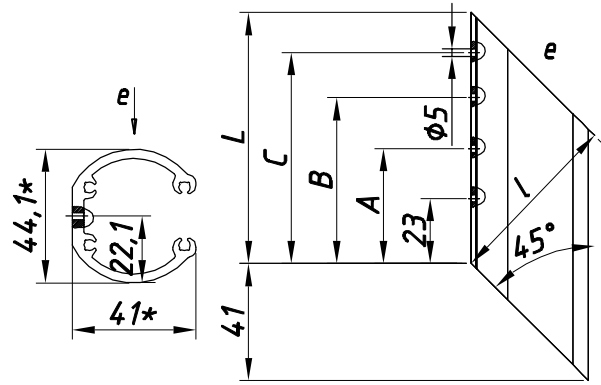
* Размер для справок

Подбор ригельных закладных с внутренним углом 45°

Максимальная нагрузка
 $F_{max}=60kg$

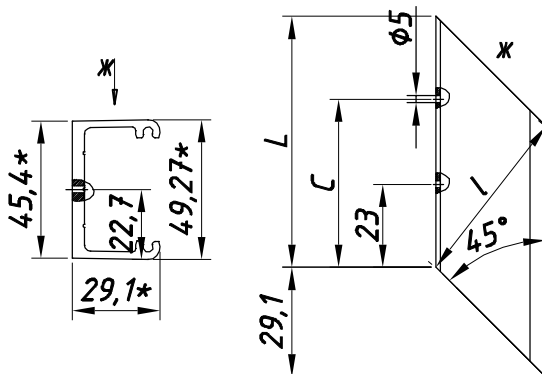


Максимальная нагрузка
 $F_{max}=80kg$

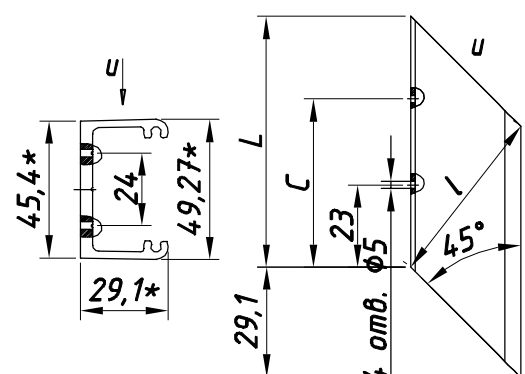


Ригель	Соединитель (закладная ригельная)	L, мм	l, мм	C, мм	A, мм	B, мм	F_{max} , kg	Применение
FS50.022.XX	FS50.102.CD75-1	75	53	47			60	FS50.005.XX~FS50.0013.XX
	FS50.102.CD75-2							
FS50.023.XX	FS50.102.CD104,7-1	104,7	74	68			60	FS50.006.XX~FS50.0013.XX
	FS50.102.CD104,7-2				36	53		
FS50.024.XX	FS50.102.CD134,4-1	134,4	95	88			60	FS50.007.XX~FS50.011.XX
	FS50.102.CD134,4-2				44	65		
FS50.025.XX	FS50.102.CD165,5-1	165,5	117	108			60	FS50.008.XX~FS50.011.XX
	FS50.102.CD165,5-2				51	79		
FS50.026.XX	FS50.102.CD189,9-1	189,9	134,3	128			60	FS50.009.XX
	FS50.102.CD189,9-2				58	93		
FS50.027.XX	FS50.102.CD106,5-1	106,5	75,3	68			60	
	FS50.102.CD106,5-1							
	FS50.102.CD117-2	117	82,9	76	36	53	80	
FS50.032.XX	FS50.102.CD60,5-1	60,5	42,8	37			60	FS50.003.XX~FS50.0013.XX
	FS50.102.CD60,5-2							

Максимальная нагрузка
 $F_{max}=60kg$



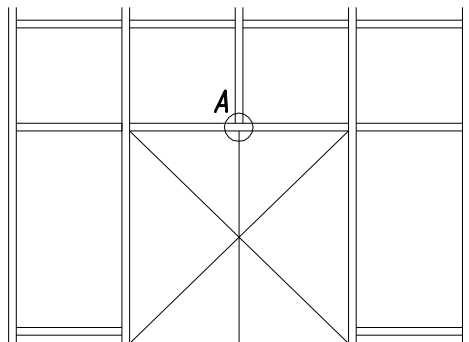
Максимальная нагрузка
 $F_{max}=80kg$



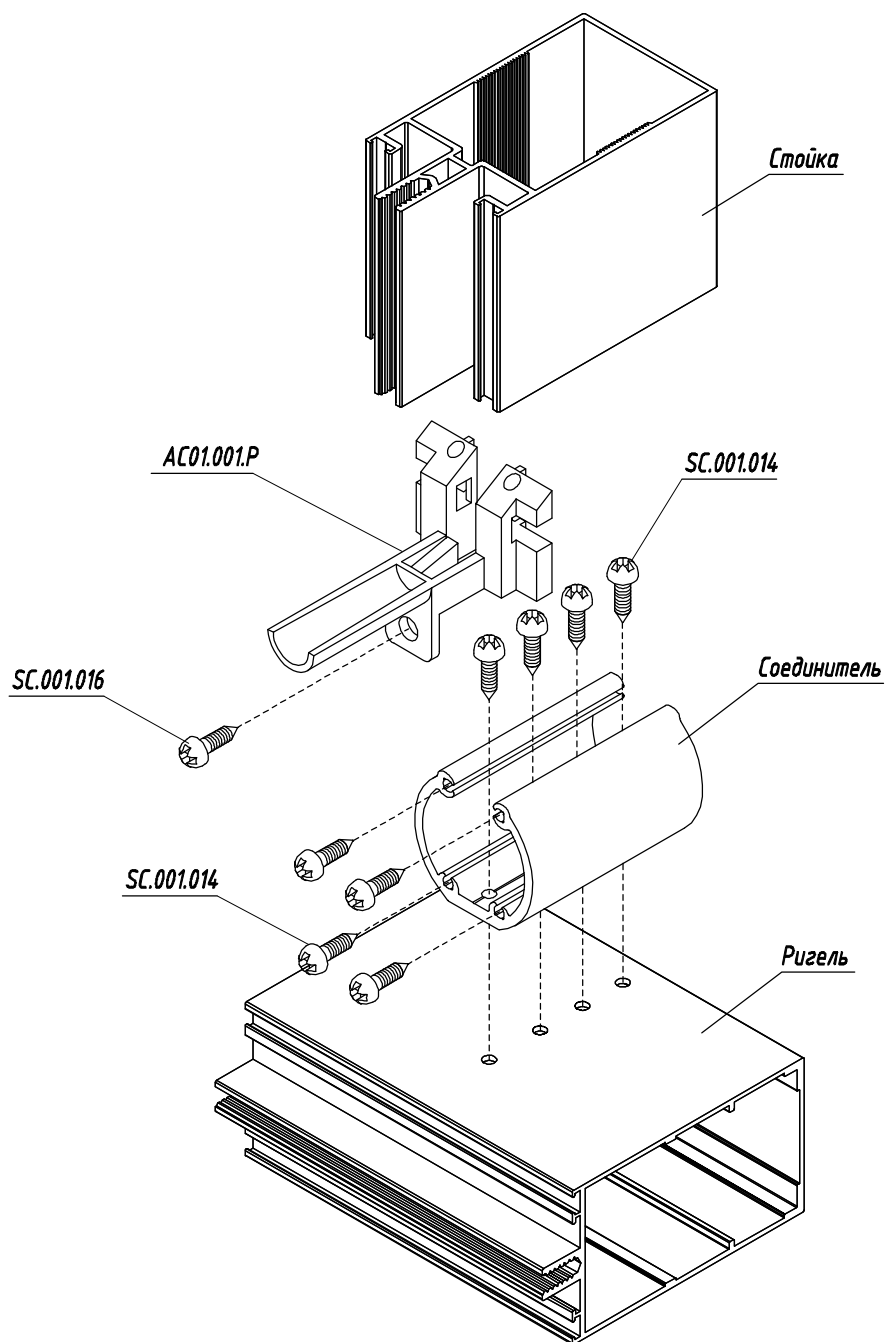
Ригель	Соединитель (закладная ригельная)	L, мм	l, мм	C, мм	F_{max} , kg	Применение
FS50.021.XX	FSL50.057.CD60,5-1	60,5	42,8	37	60	FS50.003.XX~FS50.0013.XX
	FSL50.057.CD60,5-2				80	
FS50.031.XX	-	-	-	-	30	FS50.001.XX~FS50.0013.XX

* Размер для справок

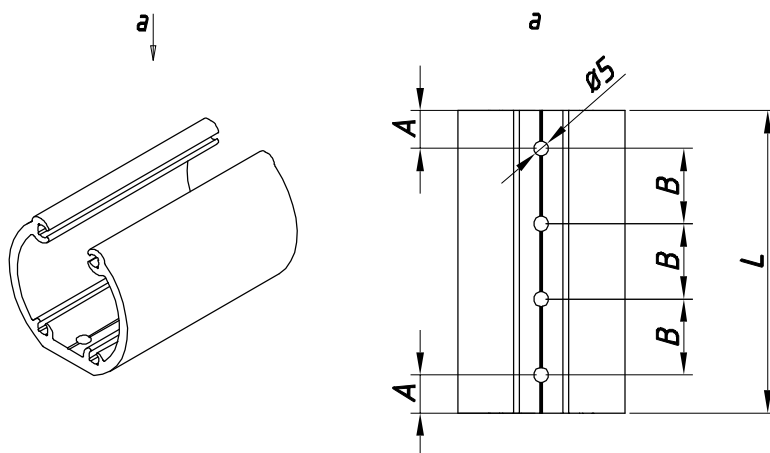
Соединение стойки и ригеля над дверью



A



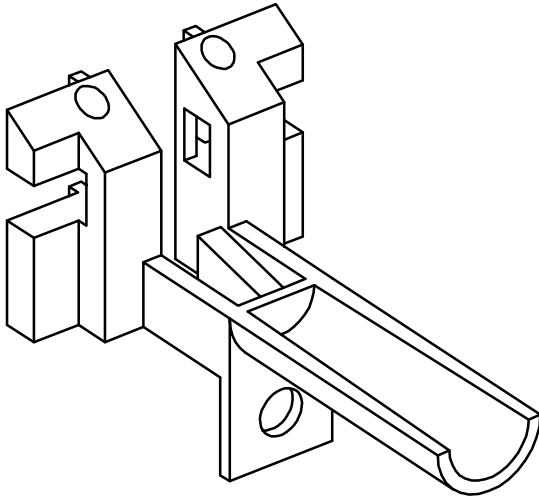
Подбор стоечных закладных



Стойка	Соединитель (закладная стойки)	L, мм	A, мм	B, мм	Применение
FS50.001.XX	FS50.102.CD44,3	44,3	7,1	10	FS50.021.XX~FS50.027.XX, FS50.032.XX
FS50.002.XX	FS50.102.CD64,3	64,3	9,6	15	FS50.022.XX~FS50.027.XX
FS50.003.XX	FS50.102.CD85,1	85,1	11,5	20	FS50.023.XX~FS50.027.XX
FS50.004.XX	FS50.102.CD105,6	105,6	15,3	25	FS50.024.XX~FS50.027.XX
FS50.005.XX	FS50.102.CD125,8	125,8	17,9	30	FS50.025.XX~FS50.027.XX
FS50.006.XX	FS50.102.CD125,8	125,8	17,9	30	FS50.026.XX~FS50.027.XX
FS50.007.XX	FS50.102.CD125,8	125,8	17,9	30	FS50.027.XX

Отвод конденсата

AC01.001.P



Отвод конденсата

AC01.002.P

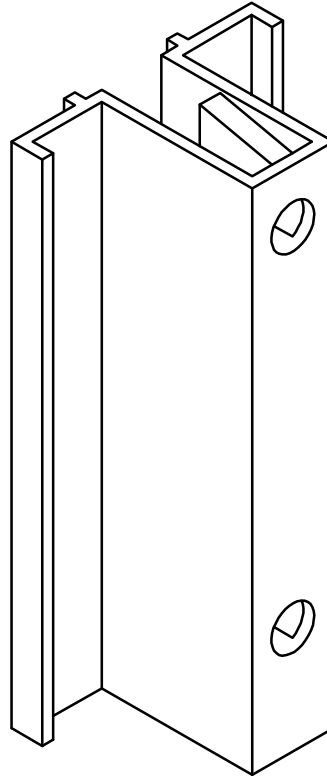
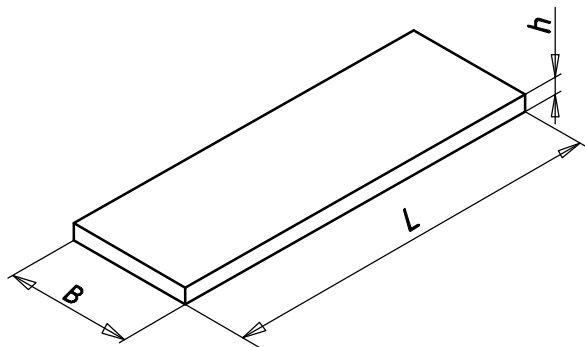


Таблица прокладок под стеклопакет



Прокладка под стеклопакет	h, мм	B, мм	L, мм
AC01.050.P	2	26	100
AC01.051.P		30	
AC01.052.P		34	
AC01.053.P		38	
AC01.054.P		42	
AC01.055.P		46	
AC01.056.P		50	